

**Stratus No.2 Professional Steamer**  
Manual

**STEAMERY**

English	P01
Svenska	P04
Dansk	P07
Norsk	P10
Suomalainen	P13
Deutsch	P16
Nederlands	P19
Polski	P22
Français	P25
Español	P28
Italiano	P31
Português	P34
Ελληνικά	P37
Русский	P40
日本語	P43
中文	P46
한국어	P49
עברית	P52

# Stratus No.2 Professional Steamer

## English Manual

### Welcome To Steamery

Let's make it even easier for you to take care of the clothes you work with. Stratus No.2 is developed by Scandinavian fashion professionals, engineers and industrial designers with the aim to create the perfect professional steamer.

With minimalistic design the Stratus No.2 fits into a fashionable environment.

Stratus No.2 Professional Steamer – our best steamer yet.

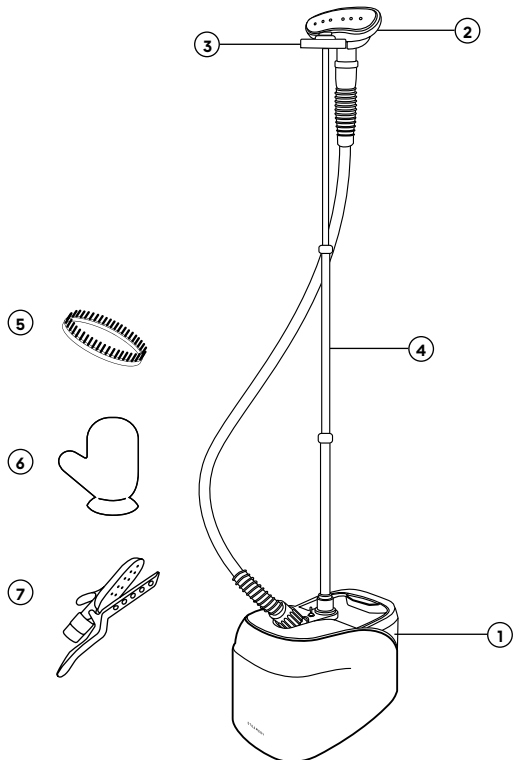
To learn more about Steamery, our products and garment care – visit [www.steamerystockholm.com](http://www.steamerystockholm.com) or drop us a line at [support@steamerystockholm.com](mailto:support@steamerystockholm.com)

/ Steamery

### Stratus No.2

#### Box Content

1. Steamer and water tank
2. Steam head and hose
3. Hook (for hanging the steam head when not in use)
4. Rod set (in three parts)
5. Fabric brush
6. Heat protection glove
7. Crease clamp



## Assemble Your Steamer

1. Assemble the rod set. The thinnest rod part is the top part.
2. Attach the assembled rod to the center of the steamer.
3. Release the top screw and attach the hook at the top of the rod.
4. Attach the steam head to the hose.
5. Place the steam head on the hook.
6. Firmly attach the hose to the steam outlet on the top of the steamer in front of the rod.

## Start Using Your Steamer

### Using Your Steamer

1. Place the steamer on a flat surface where you plan to use it. Take out the water tank and unscrew the cap.
2. Fill the tank with 500 – 3200 ml of water and put the tank back into the steamer. Please note that the steamer might leak water if you tilt it, once there is water in the tank (do not start the steamer on an empty tank).
3. Start the Stratus No.2 Professional Steamer by switching the on/off lever (notice the green light indicator). Turn the switch to the right to turn on steam power 1 (low) and left for steam power 2 (high). Wait 40 seconds for the steamer to heat up.
4. Start steaming.
5. Turn off the Stratus No.2 Professional Steamer by switching the on/off switch to the middle (the green light indicator goes off).
6. Do not leave your steamer filled with water. In rare cases it may leak. Steamery does not take any responsibility for any wet damaged floors or interior.

## Steam Your Garments

Steaming your clothes is easy and you will find your own way. Here are some of our recommendations.

1. Hang your garment on a separate hanger.
2. Push the steam head firmly against the fabric while steaming.
3. You may stretch the fabric while letting the hot steam pass through it.
4. For sensitive fabric such as silk or wool, we recommend you attach the fabric brush on to the steam head (included in the package).
5. To keep the fabric straight you may want to grab the fabric hem while steaming. Use the heat glove to avoid burning yourself (included in the package).
6. For more information and tips and tricks, visit [www.steamerystockholm.com](http://www.steamerystockholm.com)

## Emptying and Cleaning Your Steamer

When water is converted into steam, residues of calcium and magnesium gather in the boiler inside your steamer. When the steamer has been used for a while, these residues form a coating, which may reduce the efficiency and eventually damage your steamer.

Therefore, it is important to descale your steamer once in a while. We recommend that you descale it every 20 water tanks.

Descaling liquid is an acid that dissolves magnesium and calcium. By pouring descaling liquid (or any other similar acid as ex white distilled vinegar) and hot water inside the boiler you will clean your steamer from these residues.

Descale your steamer by following the steps below:

1. Remove the tank and the hose.
2. Empty the steamer from water through the steam outlet.
3. Pour 50ml of descaling liquid and 100–200ml of hot water in the opening under the tank.
4. Tilt the steamer back and forth. When tilting the steamer, you will see brown pieces of magnesium and calcium in the water.
5. Pour out the water through the steam outlet or tilt the steamer to the side.
6. Follow this procedure a couple of times until the water is clear and no more brown pieces can be seen in the water.

## Safety Recommendation

1. When the steamer is in use the front of the steam head becomes very hot. Therefore, avoid touching the steam head when the steamer is in use.
2. Do under no circumstances point the steam towards people, animals or plants etc.
3. The steam hose shall be held vertically and preferably 1.2 meter over the steamer to avoid water assembling in the hose.
4. Use the steamer on flat floors. Otherwise the steamer may risk leaking water.
5. Do not fill the water tank with any other liquid than water.
6. Do not use the steamer if the cable is broken.
7. Remove the steamer from the electricity when not in use.
8. Children should not use or maintain the steamer.
9. The steamer should not be used as a toy.
10. Never place the steamer directly on a carpet.
11. Always keep Stratus No.2 Professional Steamer on a wet-protected surface when using and storing it. Alternatively empty your steamer when it is not in use. In rare cases the steamer may leak, keep watch over your steamer. Steamery does not take responsibility for water damaged floors and interior.

## Specification

**Origin:** P.R.C.

**Certificates:** CE/RoHS

**Model:** Stratus No.2 Professional Steamer

**Importer:** Steamery AB

**Colour:** Mtte Black

**Power voltage and Frequency:** 220-240V, 50/60Hz

**Power:** 1500-1850W(30 g steam/min, 42 g steam/min)

**Water Tank Capacity:** 3200 ml

**Auto Power Off:** Supported (when the temperature is too high due to shortage of water)

**Control:** Button with 3 levels (Off, 1500 W, 1850 W)

**Weight:** 6.1 kg

**Start-up time:** 45 seconds

**Steaming operation:** 90 minutes of continuous steaming

## Steamery Two-Year Limited Warranty Summary

Steamery warrants the included hardware product and accessories against defects in materials and workmanship for two years from the date of original retail purchase.

Steamery does not warrant against normal wear and tear, lack of maintenance, nor damage caused by accident or abuse. To obtain service, please call or mail Steamery. Call charges and international shipping charges may apply depending on location. If you submit a valid claim under this warranty, Steamery will repair, replace, or refund your Steamer at its own discretion.

Warranty benefits are in addition to rights provided under local consumer laws. You may be required to furnish proof of purchase details when making a claim under this warranty.

# Stratus No.2 Professional Steamer

## Svensk Bruksanvisning

### Välkommen Till Steamery

Vi på Steamery vill göra det ännu lättare för dig att ta hand om de kläder du arbetar med. Tillsammans med skandinaviska modeproffs, ingenjörer och industriella designers har vi utvecklat Stratus No.2, den perfekta steamern för professionellt bruk.

Stratus Professional No.2 har minimalistisk design för att passa in i en moderiktig miljö.

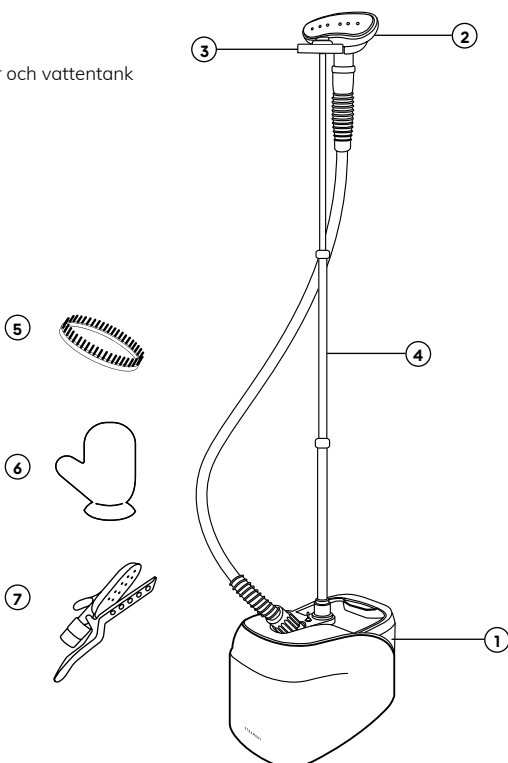
Stratus No.2, vår hittills bästa professionella steamer.

För att lära dig mer om Steamery, våra produkter och klädvård- besök vår hemsida [www.steamery.se](http://www.steamery.se) eller skicka ett mail till [support@steamery.se](mailto:support@steamery.se).

/ Steamery

### Packa Upp Din Steamer

1. Stratus No.2 Professional Steamer och vattentank
2. Ånghuvud och slang
3. Hake (här hänger du ånghuvudet)
4. Stång
5. Klädborste
6. Värmehandske
7. Verktyg för byxveck



## Montera Din Steamer

1. Montera stången genom att skruva samman dess tre delar. Den tunnaste delen ska vara högst upp.
2. Placera stången i fästet i mitten på maskinen och skruva fast det medurs tills det sitter åt.
3. Skruva loss den svarta skruven längst upp på stången och fäst haken.
4. Fäst ånghuvudet på slangen.
5. Häng ånghuvudet på haken.
6. Fäst slangen genom att skruva fast muttern längst ner på slangen på ångutloppet. Hitta rätt läge och skruva medurs tills muttern sitter åt.

## Använd Din Steamer

1. Placera Steameren på en plan yta där du planerar att använda den.
2. Lossa vattenbehållaren och fyll den med 500 – 3200ml vatten. Sätt tillbaka vattenbehållaren. Om steamern lutas åt sidan, finns det risk för att den läcker vatten.
3. Starta steamern genom att slå på på/av switchen på ovensidan av steamern. Om du för switchen åt höger sätter du på ångstyrka 1 och åt vänster ångstyrka 2. Den gröna lampan tänds när steamern är påslagen.
4. Invänta ångan (45 sekunder) och börja ånga ditt plagg.
5. Stäng av steamern genom att trycka på på/av knappen på ovensidan av steamern. Den gröna lampan slocknar när steamern är avstängd.
6. Lämna inte din steamer fylld med vatten. I sällsynta fall kan det hända att steamern läcker. Steamery tar inte ansvar för vattenskadat golv eller inredning.

## Steama Dina Kläder

Det är inte svårt att ånga dina kläder. Här ger vi några tips.

1. Häng ditt plagg med tyget ordentligt sträckt på en separat galge.
2. Tryck ånghuvudet mot tyget samtidigt som du låter det löpa längs tyget.
3. Du kan sträcka tyget medan du låter ångan flöda genom tyget.
4. För känsliga tyger, såsom exempelvis siden och ull, rekommenderar vi att du fäster den tillhörande klädborsten på ånghuvudet. Undvik att bränna dig - fäst inte klädborsten på ånghuvudet när Steameren är igång.
5. För att hålla tyget sträckt kan du behöva använda värmehandsken som skydd mot den heta ångan.

För mer information scanna nedan besök [www.steamery.se](http://www.steamery.se)

## Töm Och Rengör Din Steamer

När vatten omvandlas till ånga blir det kvar restprodukter av kalk och magnesium inuti din steamer. När du använt din steamer ett tag bildar dessa restprodukter en beläggning som minskar din steamers effektivitet eller till och med har sönder den. Därför rekommenderar vi på Steamery att du avkalkar din steamer efter minst var 20:e använd vattentank. Avkalkningsmedel är en syra som löser upp magnesium och kalcium. Genom att blanda avkalkningsmedel (eller liknande syra ex. ättika) och varmt vatten inuti din steamer så tvättar du rent den från denna beläggning av restprodukter.

## Rengöring (Avkalkning) Av Steamern

1. Lossa slangen och vattenbehållaren.
2. Häll i 50 ml avkalkningsmedel och 100-200 ml kokhett vatten i hållrummet där tanken brukar sitta.
3. Se till att avkalkningsmedlet blandas med vattnet inuti din steamer genom att luta den fram och tillbaka. Du kommer se att bruna rester finns i vattnet.
4. Häll ut vattnet genom ångutsläppet eller luta maskinen åt sidan.
5. Upprepa steg 1-4 ett par gånger tills det inte finns några bruna rester av kalk och magnesium kvar i vattnet/steamern.

## Säkerhetsföreskrift

1. Ånghuvudets framsida blir väldigt varmt när din steamer används. Undvik därför att vidröra ånghuvudets framsida.
2. Rikta inte under några omständigheter ånghuvudet mot personer, djur, växter eller liknande.
3. Ångslangen ska hållas vertikalt eftersom ångan stiger uppåt. Du bör hålla ånghuvudet minst 1,2 meter över din steamer för att inte vatten ska samlas i slangen.
4. Använd steamern på plana underlag. Om din steamer lutar kan den läcka vatten.
5. Fyll inte vattentanken med annan vätska än vatten (undantag för kalklösare vid rengöring).
6. Använd inte din Steamer om sladden är trasig.
7. Dra ur sladden när du inte använder din steamer.
8. Barn bör inte använda eller rengöra steamern.
9. Steamern bör inte användas som en leksak.
10. Placera aldrig steamern direkt på en matta.
11. Stratus No.2 ska alltid stå på en vätskyddad yta, både när du använder och förvarar den. Alternativt töm Cumulus No.3 på vatten när steamern inte används. I sällsynta fall läcker steamers, Steamery tar inte ansvar för vattenskadat golv eller inredning.

## Specifikation

**Tillverkningsplats:** Kina

**Certifikat:** CE/RoHS

**Modellnamn:** Stratus No.2 Professional Steamer

**Importör:** Steamery AB

**Färg:** Mattsvart

**Strömstyrka och frekvens:** 220-240V, 50/60Hz,

**Kraft/Effekt:** 1500-1850W(30 g ånga/minut, 42 g ånga/minut)

**Vattenkapacitet:** 3200 ml

**Automatisk avstängning:** Stöds (när temperaturen blir för hög eller vatten saknas)

**Styrning:** Switch med tre lägen - Av, 1500W, 1850 W

**Vikt:** 6.1 kg

**Uppstartstid:** 45 sekunder

**Drifttid:** 90 minuters drift vid full tank

## Steamery Två År Begränsade Garanti

Steamery garanterar den medföljande produkten och dess tillbehör mot felaktigheter i material och utförande under två år från användarens inköpsdatum. Garantin omfattar inte normalt slitage eller skada som uppstått till följd av en olycka, felaktig användning, bristande underhåll, vårdslöshet eller liknande.

För att få hjälp ringer eller mailar du till Steamery. Samtalskostnader och internationella fraktkostnader kan tillkomma. Garantin gäller i det ursprungliga inköpslandet. Om du anmäler ett giltigt problem enligt garantin kommer Steamery reparera eller ersätta din steamer beroende på problemet.

Skyddet i garantin gäller utöver de rättigheter kunden har enligt lokal konsumentlagstiftning. För god ordnings skull bör noteras att kunden behöver visa kvitto eller dylikt för att stryka inköpstillfället för att garantin ska kunna göras gällande.



# Stratus No.2 Professional Steamer

## Dansk vejledning

### Velkommen til Steamery

Lad os gøre det endnu nemmere for dig at passe på dit tøj.

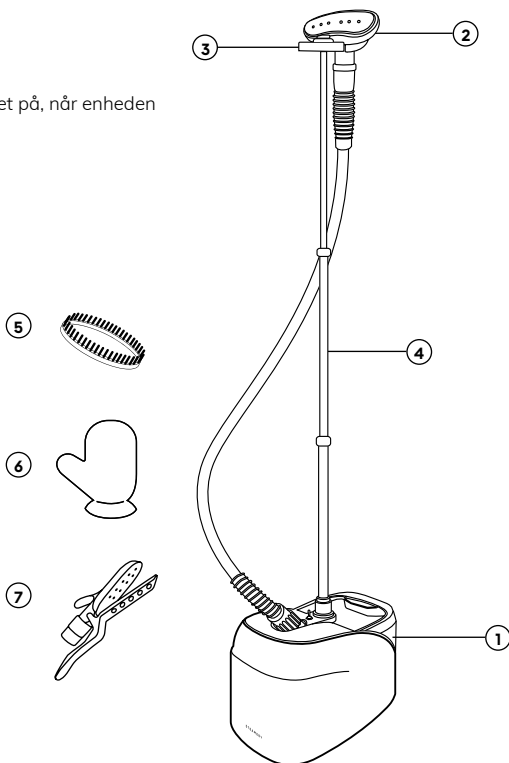
Stratus No.2 er udviklet af skandinaviske fagfolk inden for modeverdenen samt ingeniører og industrielle designere med det formål at skabe den perfekte professionelle steamer til hjemmet. Takket være det minimalistiske design passer Stratus No.2 perfekt ind i det moderigtige miljø. Stratus No.2 Professional Steamer –vores bedste steamer til dags dato.

Du kan finde flere informationer om Steamery, vores produkter og tekstilpleje- på [www.steamery.dk](http://www.steamery.dk) eller sende os en e-mail via [support@steamerystockholm.com](mailto:support@steamerystockholm.com)

/Steamery

### Kassens indhold

1. Steamer og vandbeholder
2. Steamer-hoved og slange
3. Krog (til at hænge steamer-hovedet på, når enheden ikke er i brug)
4. Stangsæt (i tre dele)
5. Tekstilbørste
6. Varmebeskyttende handske
7. Klemme (folder)



## Saml din steamer

1. Saml stangsættet. Den tyndeste stang skal sidde øverst.
2. Fastgør stangen til midten af steameren.
3. Slip den øverste skrue, og sæt krognen på toppen af stangen.
4. Fastgør steamer-hovedet til slangen.
5. Anbring steamer-hovedet på krognen.
6. Fastgør slangen godt til dampudgangen på det øverste af steameren foran stangen.

## Begynd at bruge din steamer

Sådan anvender du din steamer

1. Placér steameren på en plan flade, dér hvor du har tænkt dig at bruge den. Tag vandbeholderen ud, og skru låget af.
2. Fyld vandtanken med 500-3200 ml vand, og sæt den tilbage i steameren. Bemærk venligst, at steameren kan lække vand, hvis du vipper den, når der først er vand i tanken (start ikke damperen på en tom vandtank).
3. Tænd Stratus No.2 Professional Steamer ved at trykke på tænd/sluk-knappen (bemærk den grønne lysindikator). Drej knappen til højre for at tænde for dampkraft 1 (lav) og til venstre for dampkraft 2 (høj). Vent 40 sekunder, indtil dampkogerens bliver varmet op.
4. Begynd at dampe.
5. Sluk for din Stratus No.2 Professional Steamer ved at trykke på tænd/sluk-knappen til midten (den grønne lysindikator slukkes).
6. Efterlad ikke din steamer fyldt med vand. I sjældne tilfælde kan den lække. Steamery påtager sig intet ansvar for våde beskadigede gulve eller interiør.

## Damp dit tøj

Det er nemt at dampe tøj, og efter noget tid finder du frem til din egen metode. Her får du nogle af vores anbefalinger.

1. Hæng dit tøj på en separat bøjle.
2. Skub steamer-hovedet fast mod stoffet, mens du damper.
3. Du kan strække stoffet, mens du lader den varme damp passere gennem det.
4. Til følsomt stof såsom silke eller uld anbefaler vi, at du sætter stofbørsten på steamer-hovedet (inkluderet i pakken).
5. Du kan tage fat i stofkanten, mens du damper, så du kan holde stoffet lige. Brug varmemhandsken, så du ikke brænder dig (inkluderet i pakken).
6. Ønsker du flere informationer samt tips og tricks, kan du tjekke [www.steamery.dk](http://www.steamery.dk).

## Tømning og rengøring af din steamer

Når vand omdannes til damp, samles der rester af calcium og magnesium i kedlen inde i din steamer. Har du anvendt steameren i et stykke tid, danner disse rester en belægning, som kan reducere effektiviteten og i sidste ende beskadige din steamer.

Derfor er det vigtigt, at du afkalker din steamer i ny og næ. Vi anbefaler, at du afkalker den for hver 20. vandpåfyldning.

Afkalkningsvæske er en syre, der opløser magnesium og calcium. Du kan rense din steamer for disse rester ved at hælde afkalkningsvæske (eller anden lignende syre som f.eks. hvid destilleret eddike) og varmt vand i kedlen.

Du kan afkalke din steamer ved at følge nedenstående trin:

1. Fjern vandtanken og slangen.
2. Tøm steameren for vand gennem dampudløbet.
3. Hæld 50 ml afkalkningsvæske og 100-200 ml varmt vand i åbningen under vandtanken.
4. Vip steameren frem og tilbage. Når du vipper steameren, vil du se brune stykker magnesium og calcium i vandet.
5. Hæld vandet ud gennem dampudløbet. Du kan også vippe steameren til siden.
6. Følg denne procedure et par gange, indtil vandet er klart, og der ikke ses flere brune stykker i vandet.

## Sikkerhedsinstruktioner

1. Når steameren er i brug, bliver fronten af steamer-hovedet meget varmt. Undgå derfor at

- røre ved steamer-hovedet, når steameren er i brug.
2. Ret under ingen omstændigheder dampen mod mennesker, dyr eller planter osv.
  3. Dampslangen skal holdes lodret og helst 1,2 meter over steameren for at undgå, at der samler sig vand i slangen.
  4. Brug steameren på flade gulve. Ellers kan den risikere at lække vand.
  5. Fyld ikke vandbeholderen med anden væske end vand.
  6. Brug ikke steameren, hvis ledningen er beskadiget.
  7. Lad ikke steameren være tilsluttet strøm, når den ikke er i brug.
  8. Børn bør ikke bruge eller vedligeholde steameren.
  9. Steameren bør ikke anvendes som legetøj.
  10. Anbring aldrig damperen direkte på et tæppe.
  11. Opbevar altid Stratus No.2 Professional Steamer på en fugtbeskyttet overflade, når du bruger og opbevarer den. Alternativt bør steameren tømmes, når den ikke er i brug. I sjældne tilfælde kan steameren lække, og derfor bør du holde øje med den. Steamery påtager sig intet ansvar for våde beskadigede gulve eller interiør.

## Specifikationer

**Oprindelsesland:** Kina

**Certifikater:** CE/RoHS

**Model:** Stratus No.2 Professional Steamer

**Importør:** Steamery AB

**Farve:** Mat sort

**Spænding og frekvens:** 220V/50Hz

**Effekt:** 1500-1850 W (30g damp/min., 42g damp/min.)

**Vandtankens volumen:** 3200 ml

**Auto Power Off:** Understøttet (når temperaturen er for høj på grund af mangel på vand, indikeres med biplyd)

**Kontrol:** Knap med 3 niveauer (Sluk, 1500 W, 1850 W)

**Vægt:** 6,1 kg

**Opstartstid:** 45 sek.

**Dampning:** 90 minutters kontinuerlig dampning

## Steamery 2års begrænset garanti OVERSKRIFT

Steamery garanterer det medfølgende hardwareprodukt og tilbehør mod defekter i materialer og udførelse i et år fra datoen for det oprindelige køb i detailhandlen.

Steamerys garanti dækker ikke almindelig slitage, manglende vedligeholdelse eller skader forårsaget af uheld eller misbrug. Ring eller send en e-mail til Steamery, hvis du har behov for service. Opkaldsgebyrer og internationale forsendelsesomkostninger kan blive pålagt alt afhængigt af lokation. Hvis du indgiver et gyldigt krav under garantiperioden, vil Steamery reparere, udskifte eller refundere din steamer efter eget skøn.

Garantifordelene skal ses som en tilføjelse til de almene forbrugerrettigheder. Du kan blive bedt om at fremlægge dokumentation, når du fremsætter et krav under garantiperioden.

# Stratus No. 2 Profesjonell Steamer

Norsk bruksanvisning

## Velkommen til Steamery

Vi hos Steamery ønsker å gjøre det enda enklere for deg å ta vare på klærne dine. Sammen med skandinaviske motefolk, ingeniører og industridesignere har vi utviklet Stratus No. 2, den perfekte profesjonelle steameren.

Stratus No. 2 har et minimalistisk design som passer inn i ethvert fasjonabelt miljø.

Stratus No. 2 Profesjonell Steamer – vår beste profesjonelle steamer til dags dato.

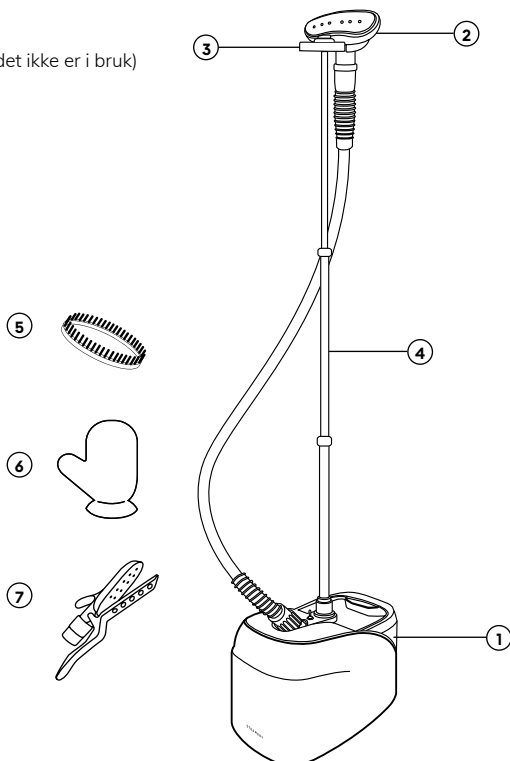
For å lære mer om Steamery, våre produkter og klespleie – besøk [www.steamerystockholm.no](http://www.steamerystockholm.no) eller send en e-post til [info@steamery.se](mailto:info@steamery.se)

/ Steamery

## Stratus No. 2

Eskens innhold

1. Steamer og vanntank
2. Damphode og slange
3. Krok (å henge damphodet på når det ikke er i bruk)
4. Stangsett (i tre deler)
5. Klesbørste
6. Varmebeskyttende hanske
7. Rynkeverktøy



## Monter steameren din

1. Monter stangsettet ditt. Den tynneste delen av stangen skal være øverst.
2. Plasser den monterte stangen i midten av steameren.
3. Skru av skruen på toppen av stangen og fest kroken.
4. Fest damphodet til slangen.
5. Plasser damphodet på kroken.
6. Fest slangen godt til damputløpet på toppen av steameren, som sitter på forsiden av stangen.

## Begynn å bruke steameren din

Bruk steameren din

1. Plasser steameren på en flat, vannbeskyttet overflate der du planlegger å bruke den. Ta ut vanntanken og skru av korken.
2. Fyll tanken med 500–3200 ml vann og sett tanken tilbake i steameren. Vær oppmerksom på at steameren kan lekke vann hvis du vipper den når det er vann i tanken (ikke start steameren med en tom vanntank).
3. Start Stratus No. 2 Profesjonell Steamer ved å vri på av/på-knappen (legg merke til den grønne lysindikatoren). Vri knappen til høyre for å skru på dampeffekt 1 (lav) og til venstre for dampeffekt 2 (høy). Vent 40 sekunder mens steameren varmes opp.
4. Begynn å dampe.
5. Skru av Stratus No. 2 Profesjonell Steamer ved å vri av/på-knappen til midten (det grønne lyset slukkes).
6. Ikke oppbevar steameren din med vann i tanken. I sjeldne tilfeller kan den lekke. Steamery tar ikke ansvar for vannskader på gulv eller annet interiør.

## Damp klærne dine

Det er enkelt å dampe klærne dine, og du finner raskt din egen rytme. Her er noen av våre anbefalinger.

1. Heng plagget ditt på en separat kleshenger.
2. Trykk damphodet godt inntil stoffet mens du damper.
3. Du kan strekke stoffet samtidig som du lar den varme dampen strøme gjennom stoffet.
4. For sensitive stoffer, som silke og ull, anbefaler vi at du fester klesbørsten til damphodet (medfølger i esken).
5. For å holde stoffet rett kan det være lurt å holde i stoffet mens du damper. Bruk den varmebeskyttende hansken for å unngå å brenne deg (medfølger i esken).
6. For mer informasjon, tips og triks, besøk [www.steamerystockholm.no](http://www.steamerystockholm.no).

## Tøm og rengjør steameren din

Når vann omdannes til damp, samles det rester av kalk og magnesium på innsiden av steameren din. Etter at du har brukt steameren en stund, danner det seg et belegg som reduserer effektiviteten til steameren din, og som til slutt kan ødelegge den.

1. Derfor er det viktig at du avkalker steameren din med jevne mellomrom. Vi anbefaler at du avkalker steameren etter at du har brukt vanntanken 20 ganger.
2. Avkalkningsmiddel er en syre som løser opp magnesium og kalsium. Ved å tilsette avkalkningsmiddel (eller en lignende syre, som f.eks. eddik) og varmt vann i steameren din fjerner du belegget fra disse restproduktene.
3. Avkalk steameren din ved å følge trinnene nedenfor:
4. Fjern tanken og slangen.
5. Tøm steameren for vann gjennom damputløpet.
6. Hell 50 ml avkalkningsmiddel og 100–200 ml varmt vann i hulrommet under vanntanken.
7. Vipp steameren frem og tilbake. Når du vipper steameren din, vil du se brune rester av magnesium og kalsium i vannet.
8. Hell ut vannet gjennom damputløpet, eller vipp steameren til siden.
9. Gjenta dette et par ganger til vannet er klart og det ikke er synlige brune rester igjen i vannet.

## Sikkerhetsinstruksjoner

1. Forsiden av damphodet blir veldig varmt når steameren din er i bruk. Derfor bør du unngå å berøre forsiden av steameren når du bruker den.
2. Du må ikke under noen omstendigheter rette damphodet mot mennesker, dyr, planter eller lignende.
3. Dampslangen skal holdes vertikalt, og helst 1,2 meter over steameren, slik at det ikke samler seg vann i slangen.
4. Bruk steameren på flate underlag. Ellers risikerer du at den lekker vann.
5. Ikke fyll vanntanken med annen væske enn vann.
6. Ikke bruk steameren hvis ledningen er ødelagt.
7. Trekk ut strømledningen til steameren når den ikke er i bruk.
8. Barn bør ikke bruke eller rengjøre steameren.
9. Steameren skal ikke brukes som et leketøy.
10. Plasser aldri steameren direkte på et teppe.
11. Stratus No. 2 Profesjonell Steamer må alltid stå på en vannbeskyttet overflate, både når du bruker den og oppbevarer den. Alternativt kan du tømme steameren når den ikke er i bruk. I sjeldne tilfeller kan steameren lekke, så hold et øye med steameren din. Steamery tar ikke ansvar for vannskader på gulv og annet interiør.

## Spesifikasjoner

**Produksjonsland:** Kina

**Sertifikater:** CE/RoHS

**Modell:** Stratus No. 2 Profesjonell Steamer

**Importør:** Steamery AB

**Farge:** Matt svart

**Strømstyrke og frekvens:** 220 V/50 Hz

**Strøm:** 1500–1850 W (30 g damp/min, 42 g damp/min)

**Vanntankens kapasitet:** 3200 ml

**Automatisk utkobling:** Støttes (når temperaturen er for høy eller det mangler vann, noe som indikeres med en pipelyd)

**Styring:** Knapp med tre posisjoner (avslått, 1500 W, 1850 W)

**Vekt:** 6,1 kg

**Oppstartstid:** 45 sekunder

**Driftstid:** 90 minutter ved kontinuerlig damping

## Oppsummering av Steamerys begrensede toårs garanti

Steamery garanterer det medfølgende produktet og dets tilbehør mot defekter i materialer og produksjon i to år fra kjøpsdatoen.

Steamerys garanti dekker ikke normal slitasje eller skader som har oppstått som følge av manglende vedlikehold, ulykker, feil bruk eller lignende. For hjelp eller service, ring eller send en e-post til Steamery. Samtalekostnader og internasjonale fraktkostnader kan påløpe. Hvis du rapporterer et gyldig krav under garantien, vil Steamery reparere, erstatte eller gi deg pengene tilbake for steameren din, avhengig av hva problemet er.

Beskyttelsen i garantien er et tillegg til de rettighetene kunden har gjennom lokal forbrukerlovgivning. Du må kunne fremvise kvittering eller lignende kjøpsbevis for at denne garantien skal kunne gjøres gjeldende.

# Stratus No.2 vaatehöyrystin ammattikäyttöön

Suomenkielinen käyttöohje

## Tervetuloa Steameryn käyttäjäksi

Nyt ammattilaisen vaatehuolto on entistäkin helpompaa.

Stratus No.2 on pohjoismaisten muodin ammattilaisten, insinöörien ja teollisten muotoilijoiden kehittämä. Tavoitteena on ollut luoda täydellinen vaatehöyrystin ammattikäyttöön.

Minimalistisesti muotoiltu Stratus No.2 sopii muodikkaaseen ympäristöön.

Stratus No.2 vaatehöyrystin ammattikäyttöön on paras höyrystimemme.

Lisätietoja Steamerystä, tuotteistamme ja vaatehuollosta saat osoitteesta

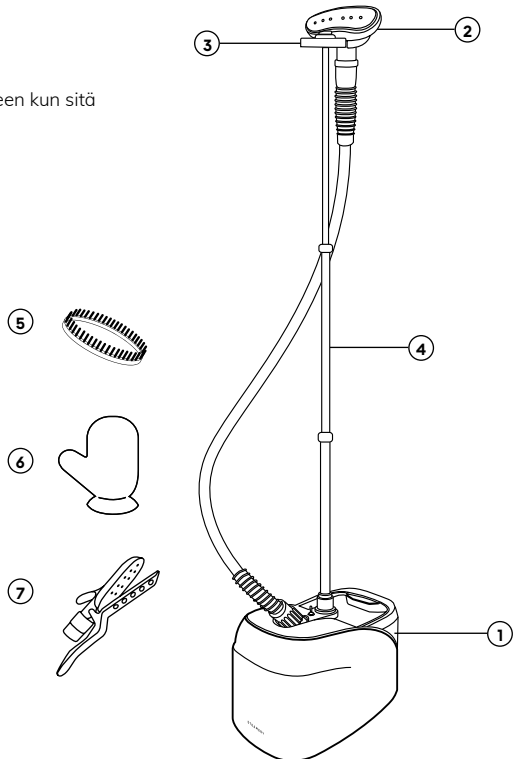
[www.steamerystockholm.com](http://www.steamerystockholm.com). Voit myös lähettää meille sähköpostia osoitteeseen [support@steamerystockholm.com](mailto:support@steamerystockholm.com)

/ Steamery

## Stratus No.2

Pakkauksen sisältö

1. Vaatehöyrystin ja vesisäiliö
2. Höyrytyspää ja letku
3. Koukku (höyrytyspään ripustamiseen kun sitä ei käytetä)
4. Tankosarja (kolmessa osassa)
5. Kangasharja
6. Lämpösuojajakäsine
7. Ryppypidike



## Vaatehöyrystimen kokoaminen

1. Kokoaa tankosarja. Tangon ohuin osa on yläosa.
2. Kiinnitä koottu tanko vaatehöyrystimen keskelle.
3. Vapauta yläruuvi ja kiinnitä ripustin tangon yläosaan.
4. Liitä höyrytyspää letkuun.
5. Aseta höyrytyspää koukkuun.
6. Kiinnitä letku tukevasti höyryliitäntään, joka on vaatehöyrystimen yläosassa tangon etupuolella.

## Vaatehöyrystimen käytön aloittaminen

Vaatehöyrystimen käyttäminen

1. Aseta vaatehöyrystin tasaiselle alustalle paikkaan, jossa aiot käyttää sitä. Irrota vesisäiliö ja kierrä korkki auki.
2. Laita säiliöön 500–3 200 ml vettä ja laita säiliö takaisin vaatehöyrystimeen. Huomaa, että kun säiliössä on vettä, vaatehöyrystimestä saattaa vuotaa vettä kallistettaessa. (Älä käynnistä vaatehöyrystintä tyhjällä säiliöllä.)
3. Käynnistä ammatikäyttöön tarkoitettu Stratus No.2 -vaatehöyrystin virtakytkimestä (huomaa vihreä merkkivalo). Kytke höyryteho 1 (matala) päälle kääntämällä kytkin oikealle ja höyryteho 2 (korkea) päälle kääntämällä kytkin vasemmalle. Odota 40 sekuntia, jotta vaatehöyrystin lämpenee.
4. Aloita höyrytys.
5. Sammuta ammatikäyttöön tarkoitettu Stratus No.2 -vaatehöyrystin siirtämällä virtakytkin keskelle (vihreä merkkivalo sammuu).
6. Älä jätä vettä vaatehöyrystimeen. Se saattaa vuotaa, vaikkakin tämä on harvinaista. Steamery ei ole vastuussa lattioille tai sisustukselle koituneista vesivahingoista.

## Vaatteiden höyryttäminen

Vaatteiden höyryttäminen on helppoa ja sen oppii nopeasti. Tässä muutamia ohjeita.

1. Ripusta vaate erilliseen ripustimeen.
2. Työnnä höyrytyspää napakasti kangasta vasten höyryttäessäsi.
3. Voit venyttää kangasta, jotta kuuma höyry läpäisee sen.
4. Jos kyseessä on herkkä kangas, kuten silkki tai villa, höyrytyspähän kannattaa kiinnittää kangasharja (mukana pakkauksessa).
5. Kankaan reunasta kannattaa pitää kiinni höyryttäessä, jotta kangas pysyy suorana. Käytä lämpösuojakäsinettä (mukana pakkauksessa), jotta vältät palovammat.
6. Lisää tietoa ja vinkkejä on osoitteessa [www.steamerystockholm.com](http://www.steamerystockholm.com)

## Vaatehöyrystimen tyhjentäminen ja puhdistaminen

Kun vesi muuttuu höyryksi, kalkki- ja magnesiumjäämiä kertyy vaatehöyrystimen sisällä olevaan boileriin. Kun vaatehöyrystintä on käytetty jonkin aikaa, nämä jäämät muodostavat pintakerroksen, joka saattaa heikentää vaatehöyrystimen tehoa ja lopulta vaurioittaa sitä. Siksi on tärkeää suorittaa vaatehöyrystimen kalkinpoisto aina silloin tällöin. Suosittelemme suorittamaan kalkinpoiston joka 20. vesisäiliöllisen jälkeen.

Kalkinpoistoneste on happoa, joka liuottaa magnesiumia ja kalkkia. Voit poistaa nämä jäämät vaatehöyrystimestä kaatamalla kalkinpoistonestettä (tai muuta vastaavaa happoa, kuten etikkaa) ja kuumaa vettä boileriin.

Suorita vaatehöyrystimen kalkinpoisto seuraavien ohjeiden mukaisesti:

1. Irrota säiliö ja letku.
2. Poista vesi vaatehöyrystimestä höyryliitäntän kautta.
3. Kaada 50 ml kalkinpoistonestettä ja 100–200 ml kuumaa vettä säiliön alla olevaan aukkoon.
4. Kallista vaatehöyrystintä eteen- ja taaksepäin. Kun kallistat vaatehöyrystintä, vedessä näkyy ruskeita magnesium- ja kalkkihiutaleita.
5. Kaada vesi pois höyryliitäntän kautta tai kallistamalla vaatehöyrystintä sivulle.
6. Tee näin pari kertaa, kunnes vesi on kirkasta eikä siinä näy enää ruskeita hiutaleita.



## Turvaohjeet

1. Kun vaatehöyrystintä käytetään, höyrytyspään etuosa on erittäin kuuma. Vältä siis höyrytyspään koskettamista vaatehöyrystimen ollessa käytössä.
2. Älä koskaan suuntaa höyryä ihmisiä, eläimiä, kasveja jne. kohti.
3. Höyrytysletkua tulee pitää pystysuorassa ja mieluiten 1,2 metriä vaatehöyrystimen yläpuolella, jotta vettä ei kerry letkuun.
4. Käytä vaatehöyrystintä tasaisella lattialla. Muussa tapauksessa vaatehöyrystini saattaa vuotaa.
5. Älä täytä vesisäiliötä muulla kuin vedellä.
6. Älä käytä vaatehöyrystintä, jos johto on rikki.
7. Irrota vaatehöyrystini pistorasiasta, kun sitä ei käytetä.
8. Lapset eivät saa käyttää tai huoltaa vaatehöyrystintä.
9. Vaatehöyrystini ei ole lelu.
10. Älä koskaan aseta vaatehöyrystintä suoraan maton päälle.
11. Käytä ja säilytä ammattikäyttöön tarkoitettua Stratus No.2 -vaatehöyrystintä aina kosteudelta suojatulla alustalla. Vaihtoehtoisesti tyhjennä vaatehöyrystimen säiliö, kun laitetta ei käytetä. Tarkkaile vaatehöyrystintä, sillä se saattaa vuotaa, vaikkakin tämä on harvinaista. Steamery ei ole vastuussa lattioille tai sisustukselle koituneista vesivahingoista.

## Tekniset tiedot

**Valmistusmaa:** Kiina

**Sertifioinnit:** CE/RoHS

**Malli:** Stratus No.2 vaatehöyrystini ammattikäyttöön

**Maahantuoja:** Steamery AB

**Väri:** Mattamusta

**Verkojännite ja -taajuus:** 220-240V, 50/60Hz

**Teho:**1500-1850W (30 g höyryä/min, 42 g höyryä/min)

**Vesisäiliön kapasiteetti:** 3 200 ml

**Automaattinen virrankatkaisu:** Kyllä (kun lämpötila on liian korkea veden vähäisyyden vuoksi)

**Säätö:** Painike, jossa 3 tasoa (pois, 1 500 W ja 1 850 W)

**Paino:** 6.1 kg

**Käynnistymisaika:** 45 sekuntia

**Höyrytyskäyttö:** 90 minuuttia jatkuvaa höyrytystä

## Steamery Kahden vuoden rajoitetun takuun yhteenveto

Steamery myöntää takuun mukana toimitettaville laitteistolle ja lisävarusteille materiaali- ja valmistusvirheiden varalta. Takuu on voimassa kaksi vuotta alkuperäisestä vähittäiskaupan ostopäivästä laskien.

Steamery ei anna takuuta tavanomaiselle kulumiselle, huoltotoimien laiminlyönnistä johtuville vioille tai vahingosta tai väärinkäytöstä johtuville vioille. Jos tarvitset takuupalvelua, soita tai lähetä sähköpostia Steamerylle. Puhelut ja kansainvälinen toimitus saattavat olla maksullisia sijainnista riippuen. Jos esität kelvollisen takuuvaatimuksen tämän takuun puitteissa, Steamery korjaa, vaihtaa tai hyvittää vaatehöyrystimen harkintansa mukaan.

Takuuedut annetaan lisänä paikalliseen kuluttajansuojalainsäädäntöön perustuvilla oikeuksilla. Jos esität takuuvaatimuksen tämän takuun puitteissa, ostotositetta voidaan pyytää.

# Stratus No.2 Professional Steamer

## Deutsche Bedienungsanleitung

### Willkommen bei Steamery

Wir machen ordentliche Arbeitskleidung noch einfacher!  
Stratus No.2 wurde von skandinavischen Fashion-Experten, Ingenieuren und Produktdesignern als perfekter Steamer für Profis entwickelt.

Mit seinem minimalistischen Design passt der Status No.2 in jede modische Umgebung.  
Stratus No.2 Professional Steamer – unser bisher bester Steamer.

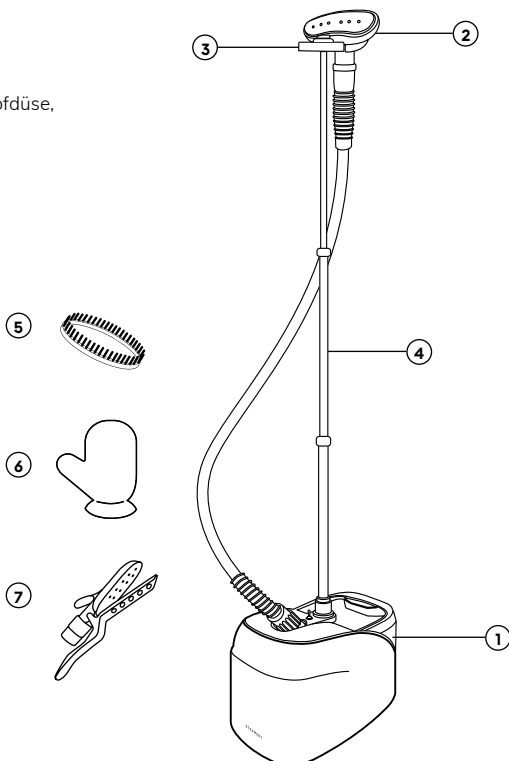
Um mehr über Steamery, unsere Produkte und die Kleiderpflege zu erfahren, besuchen Sie bitte [www.steamerystockholm.com](http://www.steamerystockholm.com) oder kontaktieren Sie uns per E-Mail über [support@steamerystockholm.com](mailto:support@steamerystockholm.com)

/ Steamery

### Stratus No.2

#### Packungsinhalt

1. Steamer und Wassertank
2. Dampfdüse und Schlauch
3. Haken (zum Aufhängen der Dampfdüse, wenn Gerät nicht in Gebrauch)
4. Stange (dreiteilig)
5. Stoffbürste
6. Schutzhandschuh
7. Faltenklammer



## Zusammenbau Ihres Steamers

1. Stecken Sie die drei Teile der Stange zusammen. Der dünnste Teil der Stange ist das obere Stück.
2. Bringen Sie die zusammengesteckte Stange in der Mitte des Steamers an.
3. Lösen Sie die obere Schraube und befestigen Sie den Haken an der Spitze der Stange.
4. Befestigen Sie die Dampfdüse am Schlauch.
5. Hängen Sie die Dampfdüse an den Haken.
6. Befestigen Sie den Schlauch sicher am Dampfauslass vor der Stange (oben auf dem Steamer).

## Erster Einsatz

### Erster Einsatz

1. Platzieren Sie den Steamer auf einer flachen Oberfläche, auf der Sie ihn zukünftig nutzen wollen. Entfernen Sie den Wassertank und schrauben Sie die Verschlusskappe ab.
2. Befüllen Sie den Wassertank mit 500–3.200 ml Wasser und setzen Sie ihn dann wieder in den Steamer ein. Achtung! Wenn Sie den Steamer nach Befüllen des Tanks kippen, kann es zum Austritt von Wasser kommen (schalten Sie den Steamer nicht mit leerem Tank ein)!
3. Schalten Sie Ihren Stratus No.2 Professional Steamer über den An/Aus-Schalter ein (die grüne Leuchtanzeige leuchtet auf). Drehen Sie den Schalter nach rechts, um den Dampfdruck auf 1 (niedrig) zu stellen, und nach links, um den Dampfdruck auf 2 (hoch) zu stellen. Warten Sie 40 Sekunden, bis der Steamer aufgeheizt ist.
4. Beginnen Sie mit dem Steamen.
5. Schalten Sie Ihren Stratus No.2 Professional Steamer ab, indem Sie den An/Aus-Schalter in die mittlere Position drehen (die grüne Leuchtanzeige erlischt).
6. Lassen Sie Ihren Steamer nicht mit Wasser im Tank stehen, da er sonst in seltenen Fällen auslaufen kann. Steamery übernimmt keine Haftung für durch Nässe beschädigte Böden oder Einrichtungsgegenstände.

## Steamen Sie Ihre Kleidung

Das Steamen Ihrer Kleidung ist ganz einfach, und Sie werden bald Ihre eigene Technik entwickeln. Wir haben ein paar Tipps für Einsteiger zusammengestellt:

1. Hängen Sie das Kleidungsstück auf einen eigenen Bügel.
2. Drücken Sie die Dampfdüse beim Steamen fest auf den Stoff.
3. Sie können den Stoff ein wenig dehnen, während Sie ihn mit dem heißen Dampf bearbeiten.
4. Bei empfindlichen Stoffen wie Seide oder Wolle empfehlen wir die Nutzung der beiliegenden Stoffbürste auf der Dampfdüse.
5. Um zerknitterte Kleidung zu verhindern, sollten Sie den Stoff am Saum festhalten. Nutzen Sie dazu den beiliegenden Schutzhandschuh, um Verbrühungen zu vermeiden.
6. Weitere Informationen sowie Tipps zur Bedienung erhalten Sie auf [www.steamerystockholm.com](http://www.steamerystockholm.com)

## Leeren und Reinigen Ihres Steamers

Wenn Wasser in Dampf umgewandelt wird, sammeln sich Kalk und Magnesiumrückstände im Erhitzer Ihres Steamers an. Nach längerer Nutzung lagern sich diese Rückstände in einer Schicht in Ihrem Gerät ab und können die Effizienz Ihres Steamers beeinträchtigen oder ihn sogar beschädigen.

Achten Sie daher darauf, Ihren Steamer ab und an zu entkalken. Wir empfehlen eine Entkalkung nach jeweils 20 Einsätzen/gefüllten Wassertanks.

Entkalker bestehen aus einer Säure, die Kalk und Magnesium auflöst. Füllen Sie flüssigen Entkalker (oder ähnliche Säuren, wie z. B. destillierten weißen Essig) und heißes Wasser in den Erhitzer, um Ihren Steamer von Kalk- und Magnesiumrückständen zu befreien.

Gehen Sie zur Entkalkung Ihres Steamers bitte wie folgt vor:

1. Entfernen Sie den Wassertank und den Schlauch.
2. Lassen Sie restliches Wasser über den Dampfauslass des Steamers aus.
3. Gießen Sie 50 ml Entkalkerflüssigkeit sowie 100–200 ml heißes Wasser durch die Öffnung unter dem Tank.
4. Neigen Sie den Steamer vor und zurück, Dabei sollten sich bräunliche Magnesium- und Kalkteile lösen.

5. Schütten Sie das Wasser über den Dampfauslass ab oder kippen Sie das Gerät auf die Seite.
6. Wiederholen Sie die Schritte 1–5 mehrmals, bis das Wasser klar bleibt und keine bräunlichen Anteile mehr enthält.

### **Sicherheitshinweise**

1. Bei Benutzung wird der Bereich vor der Dampfdüse sehr heiß. Berühren Sie die Dampfdüse nicht, während der Steamer läuft!
2. Richten Sie den Dampf unter keinen Umständen auf Personen, Tiere, Pflanzen usw.
3. Der Dampfschlauch sollte vertikal und möglichst 1,2 Meter über dem Steamer befestigt sein, damit sich kein Wasser in ihm sammelt.
4. Stellen Sie den Steamer nur auf einer flachen, ebenen Oberfläche ab; andernfalls könnte Wasser auslaufen!
5. Befüllen Sie den Wassertank ausschließlich mit Wasser und nicht mit anderen Flüssigkeiten!
6. Verwenden Sie den Steamer nicht, wenn das Stromkabel beschädigt ist.
7. Trennen Sie das Gerät von der Steckdose, wenn es nicht in Gebrauch ist.
8. Kinder sollten den Steamer weder nutzen noch reinigen.
9. Der Steamer ist kein Spielzeug.
10. Platzieren Sie den Steamer niemals direkt auf einem Teppich.
11. Benutzen und lagern Sie den Stratus No.2 Professional Steamer immer auf einem feuchtigkeitsbeständigen Untergrund. Andernfalls sollten Sie nach jeder Nutzung das Wasser aus dem Tank des Steamers entfernen. In seltenen Fällen kann Wasser aus dem Steamer austreten. Überprüfen Sie das Gerät daher regelmäßig. Steamery übernimmt keine Haftung für durch Nässe beschädigte Böden oder Einrichtungsgegenstände.

### **Gerätespezifikationen**

**Herkunftsland:** Volksrepublik China

**Zertifikate:** CE/RoHS

**Modell:** Stratus No.2 Professional Steamer

**Importeur:** Steamery AB

**Farbe:** Mattschwarz

**Netzspannung und -frequenz:** 220-240V, 50/60Hz

**Leistung:** 1500-1850W (30 g Dampf/Min., 42 g Dampf/Min.)

**Füllmenge Wassertank:** 3200 ml

**Automatische Netzabschaltung:** Unterstützt (wenn die Temperatur aufgrund fehlenden Wassers zu hoch ist)

**Steuerung:** Schalter mit 3 Stufen (Aus, 1500 W und 1850 W)

**Gewicht:** 6.1 kg

**Vorlaufzeit:** 45 Sekunden

**Betrieb:** 90 Minuten durchgängiges Steamen

### **Steamery Auf zwei Jahre beschränkte Garantie Zusammenfassung**

Steamery gewährleistet für zwei Jahre ab dem ursprünglichen Kaufdatum im Einzelhandel, dass die im Lieferumfang enthaltene Hardware und das Zubehör keine Material- und Verarbeitungsfehler aufweisen.

Steamery gewährt keine Garantie auf Verschleiß im Gebrauch, Fehler durch Wartung oder fahrlässige oder vorsätzliche Beschädigung. Zur Geltendmachung der Garantie kontaktieren Sie Steamery bitte telefonisch oder schriftlich. Abhängig von Ihrem Standort können Telefongebühren oder Versandkosten entstehen. Bei einem unter dieser Garantie gültigen Garantiefall wird Steamery Ihnen nach eigenem Ermessen Ihren Steamer reparieren, ersetzen oder den Kaufpreis zurückerstatten.

Diese Garantie gilt zusätzlich zu den Rechten, die Ihnen aus Ihren nationalen Verbraucherrechten zustehen. Unter Umständen benötigen wir einen Kaufbeleg, wenn Sie einen Garantiefall geltend machen möchten.

© 2022 Steamery Design: Steamery in Stockholm. Gedruckt in China.

# Stratus No.2 Professionele kledingstomer

## Nederlandse handleiding

### Welkom bij Steamery

We maken het nog makkelijker voor u om de kleding waarmee u werkt te onderhouden. Stratus No.2 is ontwikkeld door Scandinavische modeprofessionals, ingenieurs en industriële ontwerpers om de perfecte kledingstomer voor professionals te creëren. Dankzij de minimalistische vormgeving past de Stratus No.2 perfect in een modieuze omgeving. Stratus No.2 Professionele kledingstomer: onze beste kledingstomer tot nu toe.

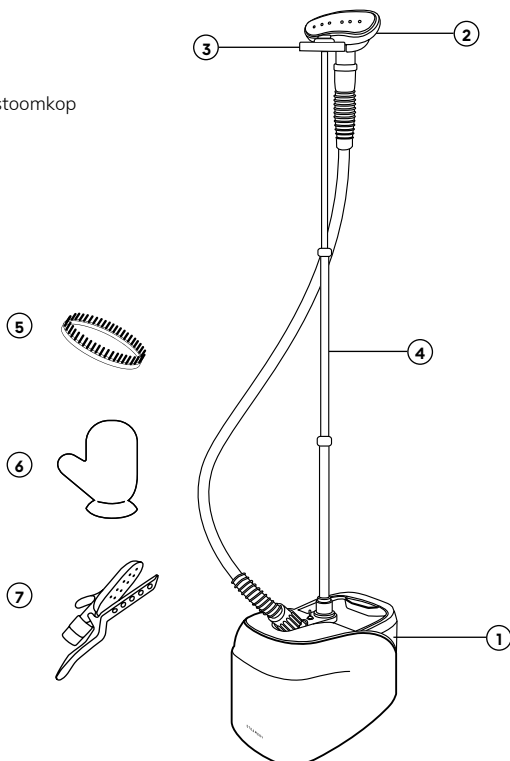
Ga voor meer informatie over Steamery, onze producten en verzorging van kledingstukken naar [www.steamerystockholm.com](http://www.steamerystockholm.com) of stuur een e-mail naar [support@steamerystockholm.com](mailto:support@steamerystockholm.com)

/ Steamery

### Stratus No.2

Inhoud van de verpakking

1. Kledingstomer en waterreservoir
2. Stoomkop en slang
3. Haak (voor het ophangen van de stoomkop als deze niet wordt gebruikt)
4. Steelset (in drie delen)
5. Stofborstel
6. Hittebestendige handschoen
7. Kreukelklem



## De kledingstomer in elkaar zetten

1. Zet de steelset in elkaar. Het dunste steelstuk is het bovenste deel.
2. Bevestig de ineengezette steel aan het midden van de kledingstomer.
3. Draai de bovenste schroef los en bevestig de haak bovenaan de steel.
4. Bevestig de stoomkop aan de slang.
5. Hang de stoomkop aan de haak.
6. Maak de slang stevig vast aan de stoomuitlaat bovenop de kledingstomer vóór de steel.

## Beginnen met gebruik van de kledingstomer

De kledingstomer gebruiken

1. Plaats de kledingstomer op een vlak oppervlak waar u deze wilt gebruiken. Neem het waterreservoir uit de stomer en schroef de dop eraf.
2. Vul het reservoir met 500-3200 ml water en plaats het reservoir terug in de stomer. Houd er rekening mee dat de stomer water kan lekken als u hem kantelt zodra er eenmaal water in het reservoir zit (zet de stomer niet aan met een leeg reservoir).
3. Zet de Stratus No.2 Professionele kledingstomer aan met de aan/uit-schakelaar (let op het groene lampje dat aangaat). Druk de schakelaar naar rechts voor stoomkracht 1 (laag) en naar links voor stoomkracht 2 (hoog). Wacht 40 seconden totdat de stomer opgewarmd is.
4. Begin met stomen.
5. Zet de Stratus No.2 Professionele kledingstomer uit door de aan/uit-schakelaar in het midden te zetten (het groene lampje gaat uit).
6. Laat geen water achter in de kledingstomer. In zeldzame gevallen kan deze gaan lekken. Steamery aanvaardt geen aansprakelijkheid voor waterschade aan vloeren of interieur.

## Kleding stomen

Het stomen van uw kleren is makkelijk, en na een tijdje ontwikkelt u uw eigen werkwijze. Hier zijn enkele van onze adviezen.

1. Hang uw kleding op een afzonderlijke hanger.
2. Druk de stoomkop stevig tegen de stof tijdens het stomen.
3. U kunt de stof uitrekken terwijl u de stoom er doorheen laat gaan.
4. Voor gevoelige stoffen, zoals zijde of wol, adviseren we om de meegeleverde stofborstel aan de stoomkop te bevestigen.
5. Om de stof strak te houden, kunt u de rand van de stof eventueel vasthouden tijdens het stomen. Gebruik de hittebestendige handschoen (meegeleverd) om uzelf niet te verbranden.
6. Ga voor meer informatie en tips en hints naar [www.steamerystockholm.com](http://www.steamerystockholm.com)

## Uw stomer leegmaken en reinigen

Als water wordt omgezet in stoom vormen zich afzettingen van kalk en magnesium in de boiler van uw kledingstomer. Als de kledingstomer een tijd gebruikt is, vormen deze afzettingen een laag die de efficiëntie negatief kan beïnvloeden en uiteindelijk zelfs uw kledingstomer kan beschadigen.

Het is daarom belangrijk om uw kledingstomer regelmatig te ontkalken. Wij adviseren om te ontkalken na 20 keer een vol waterreservoir gebruikt te hebben.

Ontkalkingsvloeistof is een zuur dat magnesium en calcium oplost. Door ontkalkingsvloeistof (of een andere zure vloeistof, zoals natuurazijn) samen met heet water in de boiler te gieten, verwijdert u deze afzettingen uit de kledingstomer.

Ontkalk uw kledingstomer als volgt:

1. Verwijder het reservoir en de slang.
2. Laat het water uit de kledingstomer lopen via de stoomuitlaat.
3. Giet 50 ml ontkalkingsvloeistof en 100-200 ml heet water in de opening onder het reservoir.
4. Kantel de stomer vooruit en achteruit. Terwijl u de kledingstomer kantelt, ziet u bruine stukjes magnesium en calcium in het water.
5. Giet het water uit de stoomuitlaat of kantel de kledingstomer op zijn kant.
6. Volg deze procedure een paar keer totdat het water schoon is en er geen bruine stukjes meer in het water te zien zijn.

## Veiligheidsinstructies

1. Als de kledingstomer wordt gebruikt, wordt de voorkant van de stoomkop zeer heet. Raak daarom de stoomkop niet aan als de kledingstomer in gebruik is.
2. Richt de stoom nooit op mensen, dieren of planten, etc.
3. De stoomslang dient verticaal gehouden te worden en bij voorkeur 1,2 meter boven de kledingstomer, om te vermijden dat er water in de slang blijft staan.
4. Gebruik de kledingstomer op egale vloeren. Anders bestaat het risico op lekkage van de kledingstomer.
5. Vul het waterreservoir niet met andere vloeistoffen dan water.
6. Gebruik de kledingstomer niet als het snoer defect is.
7. Trek de stekker van de kledingstomer uit het stopcontact als hij niet wordt gebruikt.
8. Kinderen mogen de kledingstomer niet gebruiken of onderhouden.
9. De kledingstomer mag niet worden gebruikt als speelgoed.
10. Zet de kledingstomer nooit op een tapijt.
11. Plaats de Stratus No.2 Professionele kledingstomer bij gebruik en als u hem opbergt altijd op een waterbestendig oppervlak. Leeg ook uw kledingstomer als deze niet wordt gebruikt. In zeldzame gevallen kan de kledingstomer lekken. Houd uw kledingstomer altijd in de gaten. Steamery aanvaardt geen aansprakelijkheid voor waterschade aan vloeren en interieur.

## Specificatie

**Oorsprong:** Volksrepubliek China

**Certificaten:** CE/RoHS

**Model:** Stratus No.2 Professionele kledingstomer

**Importeur:** Steamery AB

**Kleur:** Mat zwart

**Voltage en netfrequentie:** 220-240V, 50/60Hz

**Vermogen:** 1500-1850W(30 g stoom/min, 42 g stoom/min)

**Capaciteit waterreservoir:** 3200 ml

**Automatische uitschakeling:** Ondersteund (als de temperatuur te hoog is als gevolg van watertekort)

**Bediening:** Knop met 3 standen (Uit, 1500 W, 1850 W)

**Gewicht:** 6.1 kilo

**Opstarttijd:** 45 seconden

**Stoomwerking:** 90 minuten continu stomen

## Steamery Overzicht tweejarige beperkte garantie

Steamery biedt garantie op het inbegrepen hardwareproduct en accessoires tegen defecten in materialen en vakmanschap gedurende twee jaar vanaf de oorspronkelijke aankoopdatum

Steamery biedt geen garantie op normale slijtage, achterstallig onderhoud of schade ontstaan door ongelukken of misbruik. Bel of e-mail Steamery voor service. Afhankelijk van de locatie kunnen er telefoonkosten en internationale verzendkosten van toepassing zijn. Indien u een geldige claim onder deze garantie indient, zal Steamery naar eigen goeddunken uw stomer repareren, vervangen of het aankoopbedrag restitueren.

De garantie is in aanvulling op uw rechten conform de nationale consumentenwetgeving. U dient mogelijk een bewijs van aankoop te overleggen indien u aanspraak maakt op deze garantie.

# Profesjonalna parownica Stratus No.2

## Polska instrukcja obsługi

### Witamy w Steamery

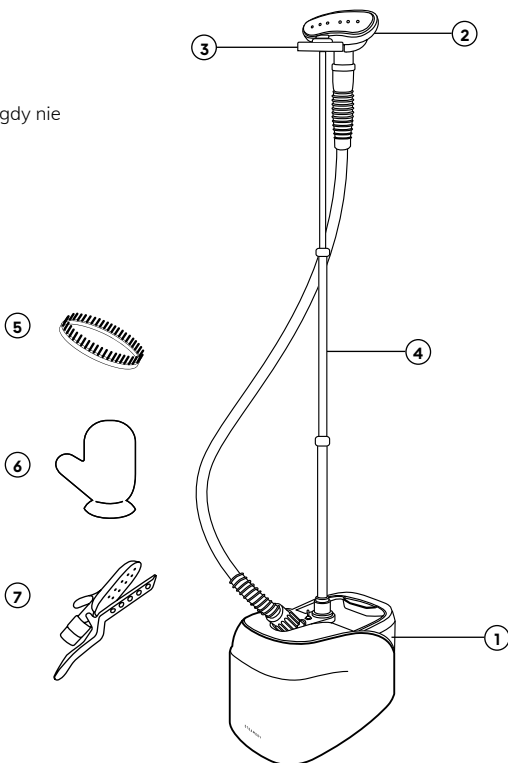
Dbanie o ubrania, z którymi pracujesz, będzie teraz jeszcze prostsze. Parownica Stratus No.2 została opracowana przez skandynawskich profesjonalistów z dziedziny mody, inżynierów oraz projektantów przemysłowych w celu stworzenia idealnego urządzenia do prasowania parowego do użytku profesjonalnego. Stratus No.2 o minimalistycznym designie pasuje do każdego stylowego otoczenia. Profesjonalna parownica Stratus No.2 – nasza najlepsza parownica. Aby dowiedzieć się więcej na temat Steamery, naszych produktów oraz pielęgnacji odzieży, odwiedź stronę [www.steamerystockholm.com](http://www.steamerystockholm.com) lub napisz do nas na adres [support@steamerystockholm.com](mailto:support@steamerystockholm.com)

/ Steamery

### Stratus No.2

Zawartość pudełka

1. Parownica oraz zbiornik na wodę
2. Głowica parowa i wąż
3. Uchwyt (do powieszenia głowicy, gdy nie jest używana)
4. Drążek (w trzech częściach)
5. Szczotka do tkanin
6. Rękawica ochronna
7. Klamra





## Montaż parownicy

1. Złóż drążek. Najcieńsza jego część powinna znaleźć się u góry.
2. Włóż złożony drążek do parownicy.
3. Poluzuj górną śrubkę i zamontuj uchwyt w górnej części drążka.
4. Podłącz głowicę parową do węża.
5. Umieść głowicę na uchwycie.
6. Zamontuj wąż w otworze wylotowym pary w górnej części parownicy naprzeciw drążka.

## Rozpoczęcie użytkowania parownicy

Używanie parownicy

1. Umieść parownicę na płaskiej powierzchni w miejscu, w którym planujesz jej używać. Wyjmij zbiornik na wodę i odkręć zatyczkę.
2. Napełnij zbiornik 500–3200 ml wody i włóż go z powrotem do parownicy. Należy pamiętać, że parownica może przeciekać, jeśli zostanie przechylona, a w zbiorniku będzie znajdować się woda (nie włączać parownicy z pustym zbiornikiem).
3. Włącz profesjonalną parownicę Stratus No.2 za pomocą przełącznika wł./wył. (zielona lampka zapali się). Przekręć przycisk w prawo na pozycję 1 mocy pary (niska) lub w lewo na pozycję 2 mocy pary (wysoka). Odczekaj 40 sekund, aż parownica się nagrzeje.
4. Zaczynj prasowanie parowe.
5. Wyłącz profesjonalną parownicę Stratus No.2, ustawiając przełącznik wł./wył. pośrodku (zielona lampka zgaśnie).
6. Opróżnij zbiornik na wodę – nie pozostawiaj go napełnionego. W rzadkich przypadkach może on przeciekać. Steamery nie ponosi odpowiedzialności za uszkodzone mokre podłogi lub elementy wnętrza.

## Prasowanie ubrań

Prasowanie ubrań parą jest łatwe i szybko znajdziesz swój własny sposób. Oto kilka porad.

1. Powieś ubranie na oddzielnym wieszaku.
2. Podczas prasowania parą dociskaj mocno głowicę parową do tkaniny.
3. Poddając tkaninę działaniu gorącej pary, można ją naciągnąć.
4. W przypadku delikatnych tkanin, takich jak jedwab lub wełna, zalecamy zamontowanie na głowicy parowej szczotki do tkanin (dołączonej do zestawu).
5. Aby utrzymać materiał w prostej pozycji, podczas prasowania możesz go chwycić u dołu. Skorzystaj wówczas z rękawicy ochronnej (dołączonej do zestawu), aby uniknąć poparzeń.
6. Więcej informacji i porad znajdziesz na [www.steamerystockholm.com](http://www.steamerystockholm.com)

## Opróżnianie i czyszczenie parownicy

Gdy woda zamieniana jest w parę, w bojlerze parownicy gromadzą się resztki wapna oraz magnezu. W przypadku używania parownicy przez dłuższy czas te pozostałości tworzą powłokę, która może przyczynić się do obniżenia skuteczności działania parownicy oraz ostatecznego jej uszkodzenia.

Dlatego ważne jest, by raz na jakiś czas czyścić parownicę z kamienia. Zalecamy jej odkamienianie po każdym 20. napełnieniu zbiornika na wodę.

Płyn do odkamieniania to kwas, który rozpuszcza magnez i wapno. Parownicę można oczyścić z osadu, wlewając płyn do odkamieniania (lub jakiegokolwiek inny podobny kwas, jak np. biały destylowany ocet) z gorącą wodą.

Usuń kamień z parownicy, postępując zgodnie z następującymi instrukcjami:

1. Wyjmij zbiornik i wąż.
2. Opróżnij parownicę przez otwór wylotowy pary.
3. Wlej 50 ml płynu do odkamieniania i 100–200 ml gorącej wody do otworu pod zbiornikiem.
4. Przechyl parownicę do przodu i do tyłu. Ruszając parownicą, zobaczysz w wodzie brązowy osad magnezu i wapna.
5. Wylej wodę przez otwór wylotowy pary lub przechyl parownicę na bok.
6. Powtórz tę czynność kilka razy, aż woda będzie czysta i nie będzie w niej więcej brązowego osadu.

## Instrukcje dotyczące bezpieczeństwa

1. Podczas używania parownicy przód głowicy parowej jest bardzo gorący. Dlatego należy unikać dotykania głowicy, gdy jest ona w użyciu.
2. W żadnym wypadku nie wolno kierować pary na ludzi, zwierzęta lub rośliny itd.
3. Wąż powinien być trzymany w pozycji pionowej i najlepiej w odległości 1,2 m nad parownicą, aby uniknąć gromadzenia się w nim wody.
4. Parownicę należy stawiać na płaskiej powierzchni. W przeciwnym razie może ona przeciekać.
5. Nie napełniać zbiornika żadnym innym płynem niż woda.
6. Nie używać parownicy, jeśli kabel jest uszkodzony.
7. Odłączyć parownicę od zasilania, jeśli nie jest ona używana.
8. Dzieci nie powinny korzystać z parownicy ani jej konserwować.
9. Nie należy bawić się parownicą.
10. Nigdy nie stawiać parownicy bezpośrednio na dywanie.
11. Używając profesjonalnej parownicy Stratus No.2 lub przechowując ją, zawsze należy stawiać ją na powierzchni zabezpieczonej przed cieczami. Ewentualnie można ją opróżnić, gdy nie jest używana. W rzadkich przypadkach parownica może przeciekać – należy ją obserwować. Steamery nie ponosi odpowiedzialności za uszkodzone mokre podłogi oraz elementy wnętrza.

## Specyfikacja techniczna

**Kraj produkcji:** Chiny

**Certyfikaty:** CE/RoHS

**Model:** Profesjonalna parownica Stratus No.2

**Importer:** Steamery AB

**Kolor:** Matowy czarny

**Napięcie i częstotliwość:** 220-240V, 50/60Hz

**Moc:** 1500-1850W(30 g pary/min, 42 g pary/min)

**Pojemność zbiornika:** 3200 ml

**Automatyczne wyłączenie:** Tak (gdy temperatura jest zbyt wysoka ze względu na brak wody)

**Sterowanie:** Pokrętko z 3 pozycjami (wyłączenie, 1500 W i 1850 W)

**Waga:** 6.1 kg

**Czas nagrzewania:** 45 sekund

**Działanie:** 90 minut nieustannego prasowania parą

## Steamery - podsumowanie dwuletniej ograniczonej gwarancji

Steamery udziela na dołączony sprzęt i akcesoria gwarancji na wady materiałowe i wykonawcze na okres dwóch lat licząc od daty zakupu detalicznego

Gwarancja Steamery nie obejmuje przypadków normalnego zużycia, braku konserwacji ani uszkodzeń spowodowanych wypadkiem lub nadużyciem. Aby skorzystać z serwisu, należy zadzwonić lub napisać do Steamery. W zależności od lokalizacji mogą być naliczone opłaty za połączenie oraz wysyłkę międzynarodową. W przypadku zgłoszenia zasadnej reklamacji objętej gwarancją Steamery naprawi lub wymieni urządzenie bądź zwróci pieniądze za parownicę wedle własnego uznania.

Gwarancja dopełnia lokalne prawa konsumenta. Osoby zgłaszające reklamację na podstawie niniejszej gwarancji mogą zostać poproszone o okazanie dowodu zakupu.

# Défroisseur vapeur professionnel Stratus No.2

## Manuel français

### Bienvenue chez Steamery

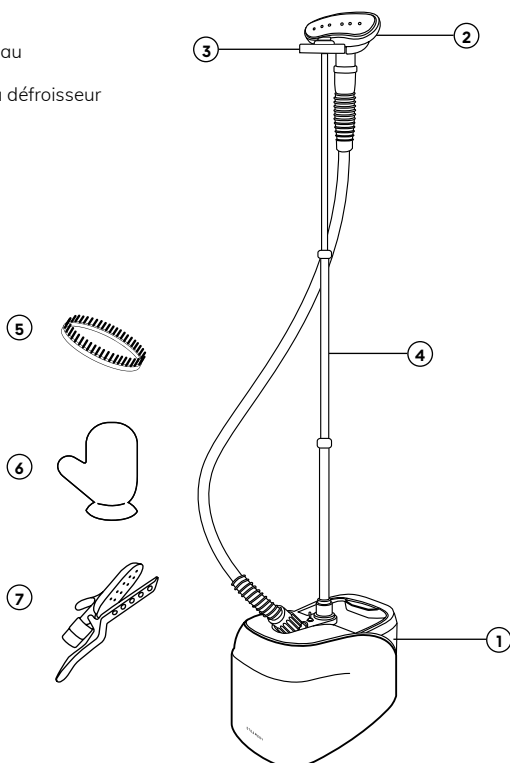
Laissez-nous vous faciliter la vie et prendre soin de vos vêtements de travail. Stratus No.2 a été conçu par des professionnels du textile, des ingénieurs et des designers industriels scandinaves dans le but de créer le défroisseur vapeur idéal pour votre usage professionnel. Avec son design minimaliste et tendance, Stratus No.2 trouvera facilement sa place chez vous. Défroisseur vapeur professionnel Stratus No.2, notre meilleur défroisseur vapeur. Pour en savoir plus sur Steamery, nos produits et l'entretien des vêtements, consultez le site web [www.steamerystockholm.com](http://www.steamerystockholm.com) ou écrivez-nous à [support@steamerystockholm.com](mailto:support@steamerystockholm.com)

/ Steamery

### Stratus No.2

Contenu de l'emballage

1. Défroisseur vapeur et réservoir d'eau
2. Tête et tuyau du défroisseur
3. Crochet (pour suspendre la tête du défroisseur lorsque vous ne l'utilisez pas)
4. Barre (en trois parties)
5. Brosse à tissu
6. Gant de protection thermique
7. Pince à plis



## Assembler votre défroisseur

1. Assemblez la barre en trois parties. La partie la plus fine de la barre est la partie supérieure.
2. Fixez la barre assemblée au centre du défroisseur.
3. Desserrez la vis supérieure et attachez le cintre et le crochet au-dessus de la barre.
4. Attachez la tête du défroisseur au tuyau.
5. Accrochez la tête du défroisseur au crochet.
6. Fixez fermement le tuyau à la sortie de vapeur au-dessus du défroisseur, devant la barre

## Utiliser votre défroisseur

Comment utiliser votre défroisseur

1. Placez le défroisseur où vous souhaitez l'utiliser, sur une surface plane. Enlevez le réservoir d'eau et dévissez le bouchon.
2. Remplissez le réservoir avec 500 à 3 200 ml d'eau et remettez le réservoir en place. Veuillez noter que le défroisseur vapeur peut goutter si vous l'inclinez une fois rempli d'eau (n'allumez pas le défroisseur vapeur si le réservoir est vide).
3. Allumez le Défroisseur vapeur professionnel Stratus No.2 en appuyant sur le bouton marche/arrêt (le voyant lumineux vert s'allumera). Poussez le bouton vers la droite pour une vapeur puissance 1 (faible) et vers la gauche pour une vapeur puissance 2 (élevée). Attendez 40 secondes pour que le défroisseur vapeur chauffe.
4. Commencez le défroissage.
5. Éteignez le Défroisseur vapeur professionnel Stratus No.2 en appuyant sur le bouton marche/arrêt (le voyant lumineux vert s'éteindra).
6. Videz le réservoir d'eau. Dans de rares cas, il pourrait y avoir des fuites. Steamery décline toute responsabilité en cas de sols ou d'intérieur endommagés par l'eau.

## Défroisser vos vêtements

Défroisser vos vêtements est très simple et vous découvrirez par vous-même la méthode qui vous convient le mieux. Voici quelques recommandations.

1. Suspendez vos vêtements sur un cintre à part.
2. Appuyez fortement la tête du défroisseur contre le tissu lorsque vous défroissez.
3. Vous pouvez étirer le tissu tout en laissant la vapeur passer à travers.
4. Pour les tissus délicats tels que la soie ou la laine, nous vous recommandons d'attacher la brosse à tissu (incluse dans l'emballage) à la tête du défroisseur.
5. Tenez fermement le tissu lorsque vous le vaporisez pour qu'il reste bien droit. Utilisez le gant de protection thermique (inclus dans l'emballage) pour éviter les brûlures.
6. Pour de plus amples informations, des trucs et astuces, visitez [www.steamerystockholm.com](http://www.steamerystockholm.com)

## Vider et nettoyer votre défroisseur

Lorsque l'eau est transformée en vapeur, des résidus de calcium et de magnésium s'accumulent dans le chauffe-eau de votre défroisseur. Lorsque le défroisseur a été utilisé pendant un certain temps, ces résidus forment une pellicule qui peut nuire à l'efficacité de votre défroisseur, voire l'endommager.

Il est donc très important de détartrer votre défroisseur régulièrement. Nous recommandons de le détartrer tous les 20 remplissages du réservoir d'eau environ.

Le liquide de détartrage est un acide qui dissout le magnésium et le calcium. En versant du liquide de détartrage (ou tout autre acide similaire tel que le vinaigre blanc distillé) et de l'eau chaude dans le chauffe-eau, vous débarrasserez votre défroisseur de ces résidus.

Détartrez votre défroisseur en suivant les étapes ci-dessous :

1. Enlevez le réservoir et le tuyau.
2. Videz l'eau du réservoir par la sortie de vapeur.
3. Versez 50 ml de liquide de détartrage et 100 à 200 ml d'eau chaude dans l'ouverture située sous le réservoir.
4. Inclinez votre défroisseur vers l'avant et vers l'arrière. Lorsque vous inclinez le défroisseur, vous verrez des résidus marrons de magnésium et de calcaire dans l'eau.
5. Videz l'eau par la sortie de vapeur ou inclinez le défroisseur sur le côté.

6. Reproduisez ces étapes jusqu'à ce que l'eau soit propre et que vous ne voyiez plus de résidus marrons dans l'eau.

### Consignes de sécurité

1. Lorsque vous utilisez le défroisseur, l'avant de la tête du défroisseur devient très chaude. Évitez donc de toucher la tête du défroisseur lorsque vous l'utilisez.
2. Ne dirigez JAMAIS la vapeur vers d'autres personnes, des animaux, des plantes, etc.
3. Le tuyau doit être maintenu à la verticale et de préférence à 1 à 2 mètres au-dessus du défroisseur pour empêcher l'accumulation d'eau dans le tuyau.
4. Placez le défroisseur sur une surface plane. Autrement, de l'eau pourrait s'échapper du défroisseur.
5. Ne remplissez pas le réservoir d'eau avec un autre liquide que de l'eau.
6. N'utilisez pas le défroisseur si le câble est endommagé.
7. Débranchez le défroisseur lorsque vous ne l'utilisez pas.
8. Les enfants ne doivent pas utiliser ou nettoyer le défroisseur.
9. Le défroisseur ne doit pas être utilisé comme un jouet.
10. Ne placez jamais le défroisseur vapeur directement sur un tapis.
11. Utilisez et rangez toujours le Défroisseur vapeur professionnel Stratus No.2 sur une surface protégée de l'humidité. Videz votre défroisseur lorsque vous ne l'utilisez pas. Dans de rares cas, de l'eau peut s'échapper du défroisseur, surveillez-le. Steamery décline toute responsabilité en cas de sols ou d'intérieur endommagés par l'eau.

### Caractéristiques

**Origine:** RPC

**Certifications:** CE/RoHS

**Modèle:** Défroisseur vapeur professionnel Stratus No.2

**Importateur:** Steamery AB

**Couleur:** Noir mat

**Tension et fréquence de puissance:** 220-240V, 50/60Hz

**Puissance:** 1500-1850W(30 g vapeur/min, 42 g vapeur/min)

**Capacité du réservoir d'eau:** 3200 ml

**Mise hors tension automatique:** Prise en charge (lorsque la température est trop élevée en raison d'un manque d'eau)

**Commande:** Bouton avec 3 niveaux (Arrêt, 1 500 W et 1 850 W)

**Poids:** 6.1 kg

**Délai de démarrage:** 45 secondes

**Vaporisation:** 90 minutes de vaporisation continue

### Résumé de la garantie limitée de deux ans de Steamery

Steamery garantit le produit et les accessoires inclus contre les défauts de matériaux et de fabrication pendant deux ans à compter de la date d'achat d'origine

La garantie Steamery ne couvre pas l'usure normale, le manque d'entretien, ni les dommages causés par accident ou utilisation abusive. Pour obtenir ce service, veuillez appeler ou envoyer un mail à Steamery. Des frais d'appel et de transport international peuvent s'appliquer en fonction du lieu. Si vous soumettez une réclamation valide dans le cadre de cette garantie, Steamery réparera, remplacera ou remboursera votre défroisseur à sa seule discrétion.

Les avantages de la garantie s'ajoutent aux droits prévus par les lois locales de protection des consommateurs. Il peut vous être demandé de fournir une preuve des détails de l'achat lorsque vous faites une réclamation au titre de cette garantie.

# Vaporizador profesional Stratus No.2

Manual en español

## Te damos la bienvenida a Steamery

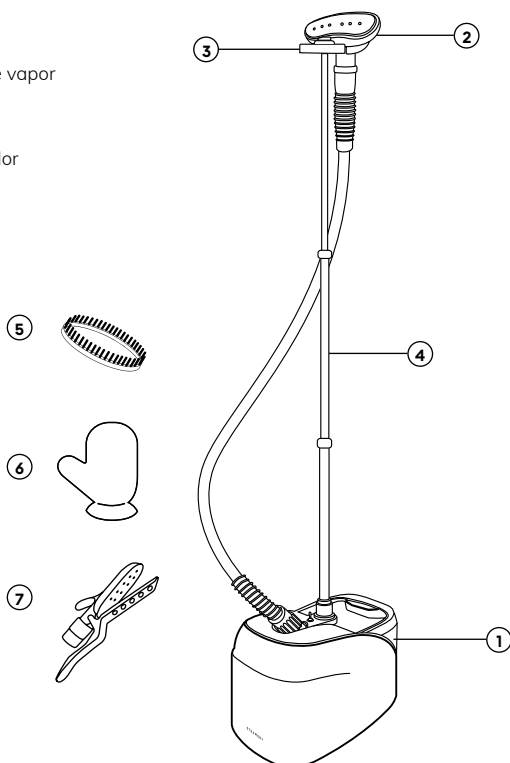
Queremos facilitarte aún más el cuidado de la ropa con la que trabajas. Stratus No.2 ha sido desarrollado por profesionales de la moda, ingenieros y diseñadores industriales escandinavos con el objetivo de crear el vaporizador profesional perfecto. Gracias a su diseño minimalista, Stratus No.2 encaja también en un entorno elegante. Vaporizador profesional Stratus No.2 , nuestro mejor vaporizador vertical hasta la fecha. Si quieres saber más acerca de Steamery, nuestros productos y el cuidado de la ropa, visita [www.steamerystockholm.com](http://www.steamerystockholm.com) o escríbenos a [support@steamerystockholm.com](mailto:support@steamerystockholm.com)

/ Steamery

## Stratus No.2

Contenido de la caja

1. Vaporizador y depósito de agua
2. Cabezal de vapor y manguera
3. Gancho (para colgar el cabezal de vapor cuando no se esté usando)
4. Conjunto de varillas (tres piezas)
5. Cepillo para ropa
6. Guante de protección contra el calor
7. Pinza para arrugas



## Montaje del vaporizador

1. Monta el conjunto de varillas. La pieza más fina de la varilla es la que va arriba.
2. Acopla la varilla ensamblada al centro del vaporizador.
3. Quita el tornillo superior y acopla el gancho a la parte superior de la varilla.
4. Conecta la manguera al cabezal de vapor.
5. Pon el cabezal de vapor en el gancho.
6. Fija la manguera con firmeza a la salida de vapor situada en la parte superior del vaporizador, delante de la varilla.

## Cómo usar el vaporizador

### Funcionamiento

1. Coloca el vaporizador sobre una superficie plana donde tengas previsto usarlo. Extrae el depósito de agua y desenrosca el tapón.
2. Llena el depósito con 500-3200 ml de agua y vuelve a colocarlo en el vaporizador. Ten en cuenta que, cuando el depósito tenga agua, puede que se salga un poco del vaporizador si lo inclinas (si el depósito está vacío, no enciendas el vaporizador).
3. Para encender el vaporizador profesional Stratus No.2, usa el botón de encendido/apagado (fíjate en el indicador verde). Gira el interruptor a la derecha para encenderlo a menos potencia (posición 1) o a la izquierda para que caliente más (posición 2). Espera 40 segundos a que se caliente el vaporizador.
4. Empieza a vaporizar.
5. Para apagar el vaporizador profesional Stratus No.2, usa el botón de encendido/apagado (el indicador verde se apagará).
6. No dejes el vaporizador lleno de agua. En contadas ocasiones, podría haber fugas. Steamery no se hace responsable de los suelos ni superficies de interior que puedan dañarse por haberse mojado.

## Cómo vaporizar las prendas

Vaporizar la ropa es fácil y enseguida aprenderás a hacerlo. He aquí algunas de nuestras recomendaciones.

1. Cuelga la prenda en una percha aparte.
2. Presiona firmemente el cabezal de vapor contra el tejido mientras vaporizas.
3. Puedes estirar el tejido mientras el vapor caliente pasa a través de él.
4. En el caso de tejidos delicados, como la seda o la lana, recomendamos que acoples al cabezal de vapor el cepillo para ropa (incluido en el paquete).
5. Para mantener la tela estirada, puedes sujetarla del dobladillo mientras vaporizas. Usa el guante de protección contra el calor para no quemarte (incluido en el paquete).
6. Encontrarás más información, consejos y trucos en [www.steamerystockholm.com](http://www.steamerystockholm.com)

## Cómo vaciar y limpiar el vaporizador

Cuando el agua se convierte en vapor, se acumulan residuos de calcio y magnesio en el calentador de agua que hay dentro del vaporizador. Con el paso del tiempo, estos residuos forman una capa que puede reducir la eficacia o incluso acabar dañando el aparato. Por eso es importante desincrustar la cal del vaporizador de vez en cuando. Recomendamos que lo hagas cada 20 llenados del depósito del agua.

El líquido desincrustante es un ácido que disuelve el magnesio y el calcio. Para limpiar estos residuos, basta con verter líquido desincrustante (o cualquier otro ácido similar como, p. ej., vinagre blanco destilado) y agua caliente en el interior del calentador.

Para desincrustar la cal del vaporizador, haz lo siguiente:

1. Extrae el depósito y la manguera.
2. Usa la salida de vapor para vaciar el agua del vaporizador.
3. Vierte 50 ml líquido desincrustante y 100-200 ml de agua caliente por la abertura que hay debajo del depósito.
4. Inclina el vaporizador a un lado y a otro. Al inclinar el vaporizador, verás restos marrones de magnesio y calcio en el agua.
5. Vierte el agua por la salida de vapor o inclina el vaporizador a un lado.

6. Sigue este procedimiento un par de veces hasta que el agua esté clara y no se vean más residuos marrones.

### Instrucciones de seguridad

1. Cuando el vaporizador está encendido, la parte delantera del cabezal de vapor se pone muy caliente. Por tanto, evita tocar el cabezal cuando estés usando el aparato.
2. Bajo ningún concepto apuntes con el vapor a personas, animales o plantas.
3. La manguera de vapor debe mantenerse en posición vertical y, preferiblemente, 1,2 metros por encima del vaporizador, para que no se acumule el agua en la manguera.
4. Pon el vaporizador sobre pisos planos. De lo contrario, corres el riesgo de que se salga el agua del aparato.
5. No llenes el depósito con ningún otro líquido que no sea agua.
6. No utilices el vaporizador si el cable está roto.
7. Desenchufa el vaporizador de la electricidad cuando no se esté usando.
8. Los niños no deben usar el vaporizador ni tampoco realizar labores de mantenimiento.
9. No debe utilizarse el vaporizador como un juguete.
10. No hay que poner nunca el vaporizador sobre una alfombra o moqueta.
11. Cuando uses y guardes el vaporizador profesional Stratus No.2, mantenlo siempre sobre una superficie protegida contra la humedad. Otra opción es vaciar el vaporizador cuando no se vaya a utilizar. En contadas ocasiones, puede haber fugas en el vaporizador, por lo que se recomienda revisarlo. Steamery no se hace responsable de los suelos ni superficies de interior que puedan dañarse por haberse mojado.

### Especificaciones

**Origen:** República Popular China

**Certificados:** CE/RoHS

**Modelo:** Vaporizador profesional Stratus No.2

**Importador:** Steamery AB

**Color:** Negro mate

**Tensión y frecuencia de alimentación:** 220-240V, 50/60Hz

**Potencia:** 1500-1850W (30 g vapor/min, 42 g vapor/min)

**Capacidad del depósito de agua:** 3200 ml

**Apagado automático:** Sí (cuando la temperatura es demasiado alta porque falta agua)

**Control:** Botón con 3 posiciones (apagado, 1500 W y 1850 W)

**Peso:** 6.1 kg

**Tiempo de arranque:** 45 segundos

**Tiempo de vaporización:** 90 minutos de vaporización continua

### Resumen de la garantía limitada de dos años de Steamery

Steamery cubre con su garantía este equipo y sus accesorios en relación con posibles defectos de materiales y mano de obra durante los dos años siguientes a la fecha de compra original.

Steamery no garantiza el desgaste normal, la falta de mantenimiento ni los daños causados por accidentes o un mal uso. Para contactar con el servicio técnico, llama por teléfono o envía un mensaje de correo a Steamery. Dependiendo de la ubicación, podrán aplicarse costes de llamadas y gastos de envío de carácter internacional. Si se presenta una reclamación válida al amparo de la presente garantía, Steamery, a su sola discreción, reparará o sustituirá tu vaporizador, o reembolsará el importe del mismo.

Los beneficios de la garantía se suman a los derechos previstos en las leyes locales de consumo. Es posible que, al hacer una reclamación al amparo de esta garantía, se pida que se aporte una prueba con los detalles de la compra.



# Stiratrice a vapore professionale Stratus No.2

Manuale in italiano

## Benvenuti in Steamery

Vi aiutiamo a prendervi cura degli abiti con cui lavorate.

Stratus No.2 è sviluppato da professionisti della moda, ingegneri e designer industriali scandinavi con l'obiettivo di creare la stiratrice a vapore professionale perfetta.

Grazie al suo design minimalista, Stratus No.2 si inserisce perfettamente in un ambiente elegante.

Stiratrice a vapore professionale Stratus No.2 - la nostra migliore stiratrice a vapore.

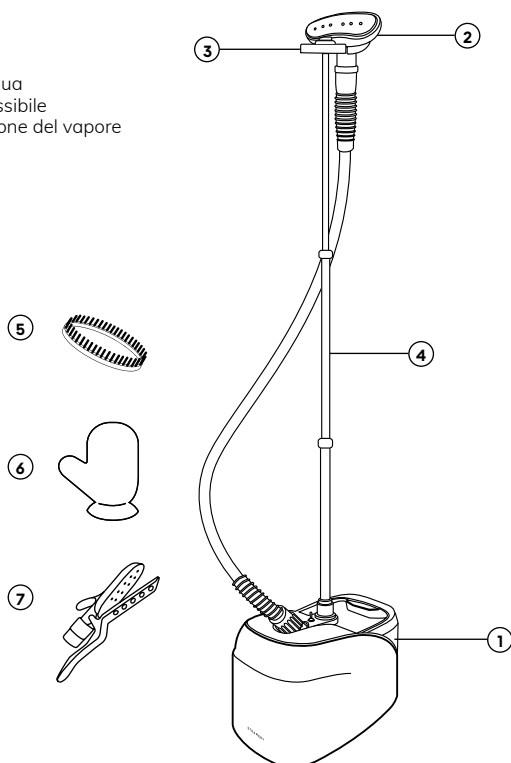
Per saperne di più su Steamery, sui nostri prodotti e su come prendervi cura dei vostri capi, visitate il nostro sito web [www.steamerystockholm.com](http://www.steamerystockholm.com) o inviate una e-mail all'indirizzo [support@steamerystockholm.com](mailto:support@steamerystockholm.com)

/ Steamery

## Stratus No.2

Contenuto della confezione

1. Base stiratrice e serbatoio dell'acqua
2. Bocchettone del vapore e tubo flessibile
3. Gancio (per appendere il bocchettone del vapore quando non è in uso)
4. Set di aste (in tre parti)
5. Spazzola per tessuti
6. Guanto termico
7. Morsetto



## Assemblare la stiratrice a vapore

1. Assemblare il set di aste. La parte più sottile dell'asta è la parte superiore.
2. Fissare l'asta assemblata al centro della base della stiratrice.
3. Svitare la vite superiore e fissare il gancio alla parte superiore dell'asta.
4. Fissare il bocchettone del vapore al tubo flessibile.
5. Piazzare il bocchettone del vapore al gancio.
6. Fissare saldamente il tubo flessibile all'uscita del vapore sulla parte superiore della base della stiratrice, davanti all'asta.

## Iniziare a usare la stiratrice a vapore

Uso della stiratrice a vapore

1. Posizionare la stiratrice a vapore su una superficie piana su cui verrà usata. Estrarre il serbatoio dell'acqua e svitare il tappo.
2. Riempire il serbatoio con 500 - 3200 ml di acqua e rimettere il serbatoio nella stiratrice. Ricordate che inclinando la stiratrice potrebbero verificarsi delle perdite d'acqua, quando questa è presente nel serbatoio (non avviare la stiratrice con il serbatoio vuoto).
3. Avviare la stiratrice a vapore professionale Stratus No.2 agendo sull'interruttore di accensione (notare l'indicatore luminoso verde). Ruotare l'interruttore a destra per attivare la potenza vapore 1 (bassa) e a sinistra per la potenza vapore 2 (alta). Attendere 40 secondi che la stiratrice si riscaldi.
4. Iniziare a stirare.
5. Spegnerla la stiratrice a vapore professionale Stratus No.2 portando l'interruttore di accensione al centro (l'indicatore luminoso verde si spegne).
6. Non lasciare la stiratrice a vapore piena d'acqua. In rari casi potrebbero verificarsi delle perdite d'acqua. Steamery non si assume alcuna responsabilità per superfici o interni danneggiati dall'umidità.

## Stirare a vapore gli indumenti

Stirare a vapore i vostri vestiti è semplice, e imparerete facilmente. Ecco alcuni consigli.

1. Appendere l'indumento su una gruccia separata.
2. Premere saldamente il bocchettone del vapore contro il tessuto durante la stiratura.
3. Tendere il tessuto in modo che il vapore caldo penetri nelle fibre.
4. Per i tessuti delicati come la seta o la lana si consiglia di applicare la spazzola per tessuti (inclusa nella confezione) sul bocchettone del vapore.
5. Per tenere il tessuto dritto e in tensione durante la stiratura, si consiglia di afferrarlo per l'orlo. Per evitare di scottarsi, utilizzare il guanto termico (incluso nella confezione).
6. Per ulteriori informazioni, consigli e trucchi, visitate il sito [www.steamerystockholm.com](http://www.steamerystockholm.com)

## Svuotamento e pulizia della stiratrice a vapore

Quando l'acqua viene trasformata in vapore, i residui di calcio e magnesio si raccolgono nella caldaia all'interno della stiratrice. Utilizzando la stiratrice a vapore per un certo periodo di tempo, questi residui formano un rivestimento che potrebbe ridurre l'efficienza della stiratrice o addirittura danneggiarla.

Pertanto, di tanto in tanto è essenziale decalcificare la stiratrice. Si consiglia di decalcificare la stiratrice dopo ogni 20 serbatoi d'acqua usati.

Il liquido decalcificante è un acido che dissolve magnesio e calcio. Versando del liquido decalcificante (o qualsiasi altro acido simile, come l'aceto distillato bianco) e dell'acqua calda all'interno della caldaia si rimuoveranno questi residui dalla stiratrice.

Decalcificare la stiratrice seguendo questi passaggi:

1. Rimuovere il serbatoio e il tubo flessibile.
2. Svotare l'acqua dalla stiratrice attraverso l'uscita del vapore.
3. Versare 50 ml di liquido decalcificante e 100 - 200 ml di acqua calda nell'apertura sotto il serbatoio.
4. Scuotere la stiratrice avanti e indietro. Scuotendo, si vedranno affiorare nell'acqua residui marroni di magnesio e calcio.
5. Svotare l'acqua attraverso l'uscita del vapore o inclinare la stiratrice di lato.

6. Eseguire questa procedura un paio di volte fino a quando l'acqua è limpida e non si vedono più residui marroni nell'acqua.

### Istruzioni per la sicurezza

1. Quando la stiratrice a vapore è in uso, la parte anteriore del bocchettone del vapore diventa molto calda. Evitare di toccare il bocchettone del vapore quando la stiratrice è in uso.
2. Non puntare mai il vapore verso persone, animali, piante, ecc.
3. Il tubo flessibile del vapore deve essere tenuto in posizione verticale e preferibilmente a 1,2 metri sopra la stiratrice per evitare che l'acqua si accumuli nel tubo.
4. Utilizzare la stiratrice a vapore su pavimenti piani. In caso contrario, potrebbero verificarsi perdite d'acqua dalla stiratrice.
5. Non riempire il serbatoio dell'acqua con altri liquidi che non siano acqua.
6. Non utilizzare la stiratrice se il cavo è rotto.
7. Scollegare la stiratrice a vapore dalla presa di corrente quando non è in uso.
8. I bambini non devono usare né eseguire la manutenzione della stiratrice a vapore.
9. La stiratrice a vapore non deve essere usata come un giocattolo.
10. Non posizionare mai la stiratrice a vapore direttamente su un tappeto.
11. Collocare sempre la stiratrice a vapore Stratus No.2 su una superficie impermeabile quando la si utilizza e la si ripone. In alternativa, vuotare la stiratrice a vapore quando non è in uso. In rari casi la stiratrice può perdere acqua: prestare attenzione. Steamery non si assume alcuna responsabilità per superfici o interni danneggiati dall'umidità.

### Specifiche tecniche

**Origine:** Cina

**Certificazioni:** CE/RoHS

**Modello:** Stiratrice a vapore professionale Stratus No.2

**Importatore:** Steamery AB

**Colore:** Nero opaco

**Tensione e frequenza di alimentazione:** 220-240V, 50/60Hz

**Potenza:** 1500-1850W(30 g vapore/min, 42 g vapore/min)

**Capacità del serbatoio dell'acqua:** 3200 ml

**Spegnimento automatico:** Supportato (l'innalzamento eccessivo della temperatura causato dalla mancanza d'acqua)

**Controlli:** Interruttore con 3 posizioni (Off, 1500 W e 1850 W)

**Peso:** 6.1 kg

**Tempo di avvio:** 45 secondi

**Durata operativa:** 90 minuti continui di stiratura

### Steamery Riepilogo garanzia limitata di due anni

La garanzia Steamery copre il prodotto hardware e gli accessori inclusi contro difetti materiali e di fabbricazione per due anni dalla data di acquisto originale

Steamery non garantisce contro la normale usura, la mancanza di manutenzione, né contro i danni causati da incidenti o uso errato. Per ottenere il servizio, si prega di chiamare o inviare una e-mail a Steamery. Possono essere applicate spese di chiamata e spese di spedizione internazionale a seconda della località. Se si presenta un reclamo valido ai sensi della presente garanzia, Steamery riparerà, sostituirà o rimborserà la stiratrice a vapore a sua discrezione. vantaggi della garanzia si aggiungono ai diritti previsti dalle leggi locali per i consumatori.

Quando si presenta un reclamo ai sensi della presente garanzia, potrebbe essere richiesto di fornire una prova dell'acquisto.

# Stratus No.2 Professional Steamer

## Manual em portuguêsês

### Bem-vindo à Steamery

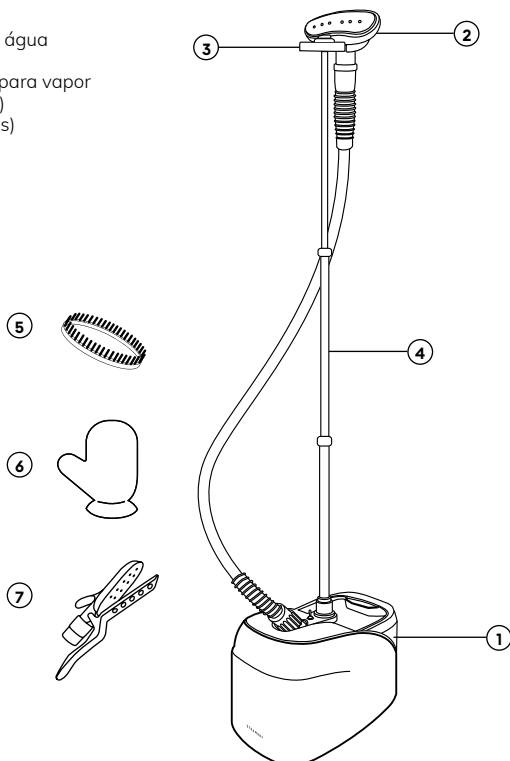
Vamos tornar ainda mais fácil para si cuidar das roupas com que trabalha. O Stratus No.2 foi desenvolvido por profissionais da moda, engenheiros e designers industriais escandinavos com o objetivo de criar o engomador a vapor profissional perfeito. Com um design minimalista, o Stratus No.2 adapta-se a qualquer ambiente elegante. Stratus No.2 Professional Steamer – o nosso melhor engomador a vapor de sempre. Para saber mais sobre a Steamery, os nossos produtos e cuidados com o vestuário, visite [www.steamerystockholm.com](http://www.steamerystockholm.com) ou envie-nos um e-mail para [support@steamerystockholm.com](mailto:support@steamerystockholm.com)

/ Steamery

### Stratus No.2

Conteúdo da embalagem

1. Engomador a vapor e depósito de água
2. Cabeça e mangueira para vapor
3. Gancho (para pendurar a cabeça para vapor quando não estiver a ser utilizada)
4. Conjunto de hastes (em três partes)
5. Escova para tecido
6. Luva de proteção térmica
7. Grampo para vincos



## Montar o seu engomador a vapor

1. Monte o conjunto de hastes. A haste mais fina é a parte superior.
2. Fixe a haste montada ao centro do engomador a vapor.
3. Desaperte o parafuso superior e fixe o gancho na parte superior da haste.
4. Fixe a cabeça para vapor à mangueira.
5. Pendure a cabeça para vapor no gancho.
6. Fixe a mangueira firmemente à saída de vapor na parte superior do engomador a vapor, em frente à haste.

## Começar a utilizar o seu engomador a vapor

Utilizar o engomador a vapor

1. Coloque o engomador a vapor numa superfície plana onde tencione utilizá-lo. Remova o depósito de água e desenrosque a tampa.
2. Encha o depósito com 500 a 3.200 ml de água e volte a colocá-lo no engomador a vapor. Tenha em conta que o engomador a vapor poderá verter água se o inclinar, assim que houver água no depósito (não ligue o engomador a vapor com o depósito vazio).
3. Desligue o Stratus No.2 Professional Steamer regulando o seletor de ligar/desligar (observe o indicador luminoso verde). Regule o seletor para a direita para ligar a potência de vapor 1 (baixa) e para a esquerda para a potência de vapor 2 (alta). Aguarde 40 segundos para que o engomador a vapor aqueça.
4. Comece a engomar a vapor.
5. Desligue o Stratus No.2 Professional Steamer regulando o seletor de ligar/desligar para o centro (o indicador luminoso verde apaga-se).
6. Não deixe o engomador a vapor cheio de água. Em casos raros, poderá ocorrer uma fuga. A Steamery não assume qualquer responsabilidade por pavimentos ou interiores danificados por humidade.

## Engomar a vapor as suas roupas

Engomar a vapor as suas roupas é fácil e irá encontrar o seu próprio método rapidamente. Deixamos-lhe aqui algumas recomendações.

1. Pendure a sua peça de roupa num cabide individual.
2. Pressione a cabeça para vapor firmemente contra o tecido ao engomar a vapor.
3. Pode esticar o tecido enquanto permite que o vapor quente passe através do mesmo.
4. No caso de tecidos sensíveis, tais como seda ou lã, recomendamos que fixe a escova para tecido à cabeça para vapor (incluída na embalagem).
5. Para manter o tecido direito, pode segurar na bainha do tecido enquanto engoma a vapor. Utilize a luva térmica para evitar queimar-se (incluída na embalagem).
6. Para mais informações e sugestões e truques, visite [www.steamerystockholm.com](http://www.steamerystockholm.com)

## Esvaziar e limpar o seu engomador a vapor

Quando a água é convertida em vapor, resíduos de cálcio e magnésio acumulam-se na caldeira no interior do engomador a vapor. Quando o engomador a vapor tiver sido utilizado durante um longo período de tempo, estes resíduos formam uma camada, que poderá reduzir a eficácia do engomador a vapor ou inclusive avariá-lo.

Como tal, é importante descalcificar o engomador a vapor periodicamente. Recomendamos que descalcifique após cada 20 utilizações do depósito de água.

O líquido anticalcário é um ácido que dissolve o magnésio e o cálcio. Para remover estes resíduos do seu engomador a vapor, verta líquido anticalcário (ou qualquer outro ácido semelhante, como vinagre branco destilado) e água quente para o interior da caldeira.

Descalcifique o engomador a vapor seguindo os passos indicados abaixo:

1. Remova o depósito e a mangueira.
2. Esvazie a água do engomador a vapor através da saída de vapor.
3. Verta 50 ml de líquido anticalcário e 100 a 200 ml de água quente na abertura situada sob o depósito.
4. Incline o engomador a vapor para trás e para a frente. Ao inclinar o engomador a vapor, verá pedaços castanhos de magnésio e cálcio na água.

5. Despeje a água através da saída de vapor ou incline o engomador a vapor para o lado.
6. Siga este procedimento várias vezes até a água ficar limpa e já não forem visíveis pedaços castanhos na água.

### Instruções de segurança

1. Quando o engomador a vapor está a ser utilizado, a parte frontal da cabeça para vapor aquece muito. Como tal, evite tocar na cabeça para vapor quando o engomador a vapor estiver a ser utilizado.
2. Em nenhuma circunstância deve apontar o vapor para pessoas, animais, plantas, etc.
3. A mangueira para vapor deve ser mantida na vertical e de preferência 1,2 m por cima do engomador a vapor para evitar a acumulação de água na mangueira.
4. Utilize o engomador a vapor em pavimentos planos. Caso contrário, o engomador a vapor poderá verter água.
5. Não encha o depósito de água com outro líquido além de água.
6. Não utilize o engomador a vapor se o cabo estiver partido.
7. Desligue o engomador a vapor da tomada elétrica quando não estiver a ser utilizado.
8. As crianças não devem utilizar o engomador a vapor nem efetuar a manutenção do mesmo.
9. O engomador a vapor não deve ser utilizado como um brinquedo.
10. Nunca coloque o engomador a vapor diretamente sobre uma alcatifa.
11. Mantenha sempre o Stratus No.2 Professional Steamer numa superfície protegida da humidade ao utilizá-lo e armazená-lo. Em alternativa, esvazie o engomador a vapor quando não estiver a ser utilizado. Em casos raros, o engomador a vapor pode apresentar fugas, por isso fique atento(a) ao seu engomador a vapor. A Steamery não assume qualquer responsabilidade por pavimentos e interiores danificados por água.

### Especificações

**Origem:** China

**Certificados:** CE/RoHS

**Modelo:** Stratus No.2 Professional Steamer

**Importador:** Steamery AB

**Cor:** Preto mate

**Tensão de alimentação e frequência:** 220-240V, 50/60Hz

**Potência:** 1500-1850W (30 g de vapor/min, 42 g de vapor/min)

**Capacidade do depósito de água:** 3.200 ml

**Desligação automática:** Suportada (quando a temperatura é demasiado alto devido a falta de água)

**Controlo:** Botão com 3 níveis (Desligado, 1.500 W e 1.850 W)

**Peso:** 6.1 kg

**Tempo de arranque:** 45 segundos

**Operação de engomagem a vapor:** 90 minutos de engomagem a vapor contínua

### Steamery Resumo da Garantia Limitada de Dois Anos

A Steamery garante este produto e acessórios contra defeitos de material e fabrico por dois anos a partir da data de compra original.

A Steamery não oferece qualquer garantia contra o desgaste normal, a falta de manutenção e/ou danos causados por acidente ou abuso. Para obter assistência, contacte a Steamery por telefone ou e-mail. Poderão ser aplicados custos com chamadas e despesas de expedição internacional, consoante a localização. Se enviar uma reclamação válida ao abrigo desta garantia, a Steamery irá reparar, substituir ou reembolsar o seu engomador a vapor, sob seu critério exclusivo.

Os benefícios da garantia acrescem aos direitos fornecidos ao abrigo da legislação de consumo local. Poderá ser-lhe exigido que forneça um comprovativo prova de compra ao apresentar uma reclamação ao abrigo desta garantia.

# Επαγγελματικό σίδερο ατμού Stratus No.2

Οδηγίες χρήσης στα ελληνικά

## Καλώς ορίσατε στην Steamery

Κάνουμε την επαγγελματική φροντίδα των ρούχων ακόμη πιο εύκολη. Το σίδερο ατμού Stratus No.2 σχεδιάστηκε από σκανδιναβούς επαγγελματίες της μόδας, μηχανικούς και βιομηχανικούς σχεδιαστές με σκοπό τη δημιουργία του τέλειου επαγγελματικού σιδερού ατμού.

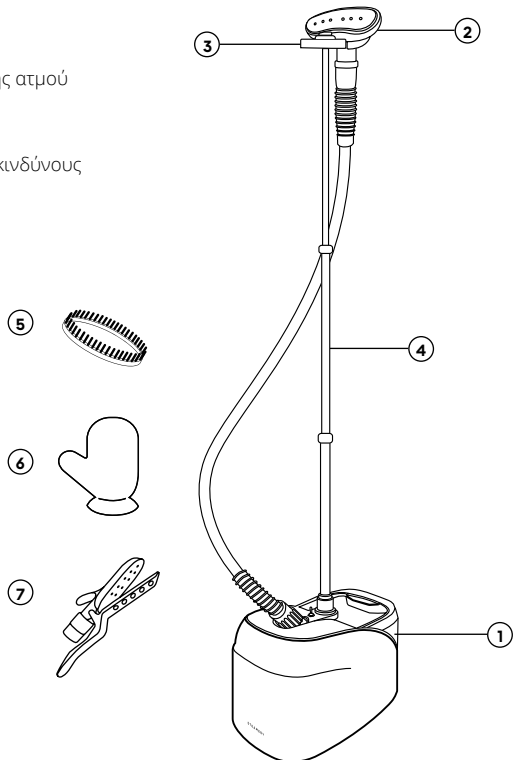
Με μινιμαλιστικό σχεδιασμό, το Stratus No.2 ταιριάζει σε οποιοδήποτε μοντέρνο περιβάλλον. Επαγγελματικό σίδερο ατμού Stratus No.2 - το καλύτερο σίδερο ατμού που έχουμε κατασκευάσει. Για να μάθετε περισσότερα για την Steamery, τα προϊόντα μας και τη φροντίδα των ρούχων σας, επισκεφτείτε τον ιστότοπό μας [www.steamerystockholm.com](http://www.steamerystockholm.com) ή επικοινωνήστε μαζί μας στην ηλεκτρονική διεύθυνση [support@steamerystockholm.com](mailto:support@steamerystockholm.com)

/ Steamery

## Stratus No.2

Περιεχόμενα συσκευασίας

1. Σίδερο ατμού και δοχείο νερού
2. Κεφαλή ατμού και σωλήνας
3. Γάντζος (για ανάρτηση της κεφαλής ατμού όταν δεν χρησιμοποιείται)
4. Σετ ράβδου (τριών τεμαχίων)
5. Βούρτσα
6. Γάντι προστασίας από θερμικούς κινδύνους
7. Πρέσα για τσακίσεις



## Συναρμολόγηση του σίδηρου ατμού

1. Συναρμολογήστε το σετ ράβδου. Το τεμάχιο ράβδου μικρότερου πάχους αποτελεί το επάνω τεμάχιο.
2. Στερεώστε τη συναρμολογημένη ράβδο στο κέντρο του σίδηρου ατμού.
3. Λύστε την επάνω βίδα και στερεώστε το γάντζο στο επάνω τμήμα της ράβδου.
4. Στερεώστε την κεφαλή ατμού στον σωλήνα.
5. Τοποθετήστε την κεφαλή ατμού στο γάντζο.
6. Στερεώστε το σωλήνα σταθερά στην έξοδο ατμού, στο επάνω τμήμα του σίδηρου ατμού μπροστά από τη ράβδο.

## Έναρξη χρήσης του σίδηρου ατμού

Χρήση του σίδηρου ατμού

1. Τοποθετήστε το σίδηρο ατμού σε μια επίπεδη επιφάνεια, στην οποία πρόκειται να το χρησιμοποιήσετε. Αφαιρέστε το δοχείο νερού και ξεβιδώστε το καπάκι.
2. Γεμίστε το δοχείο με 500 – 3200 ml νερού και τοποθετήστε πάλι το δοχείο στο σίδηρο ατμού. Λάβετε υπόψη, ότι σε περίπτωση που γείρετε το σίδηρο ατμού, ενδέχεται να εκρυσταί νερό εφόσον υπάρχει νερό στο δοχείο (μην εκκινείτε το σίδηρο ατμού με άδειο δοχείο).
3. Ενεργοποιήστε το επαγγελματικό σίδηρο ατμού Stratus No.2 από το διακόπτη on/off (παρατηρήστε την πράσινη ενδεικτική λυχνία). Περιστρέψτε τον διακόπτη δεξιόστροφα για να ενεργοποιήσετε την ένταση ατμού 1 (χαμηλή ένταση) και αριστερόστροφα για να ενεργοποιήσετε την ένταση ατμού 2 (υψηλή ένταση). Περιμένετε 40 δευτερόλεπτα για να θερμανθεί το σίδηρο ατμού.
4. Ξεκινήστε το σιδέρωμα με ατμό.
5. Απενεργοποιήστε το επαγγελματικό σίδηρο ατμού Stratus No.2 ρυθμίζοντας το διακόπτη on/off στη κεντρική θέση (η πράσινη ενδεικτική λυχνία σβήνει).
6. Μην αφήνετε νερό στο σίδηρο ατμού. Σε σπάνιες περιπτώσεις ενδέχεται να εκρυσταί νερό. Η Steamery δεν φέρει ευθύνη για βρεγμένες κατεστραμμένες επιφάνειες.

## Σιδέρωμα ρούχων με ατμό

Το σιδέρωμα των ρούχων σας με ατμό δεν είναι δύσκολο και θα βρείτε το δικό σας τρόπο. Ακολουθούν ορισμένες συμβουλές.

1. Κρεμάστε το ρούχο σας σε ξεχωριστή κρεμάστρα.
2. Πιέζετε την κεφαλή ατμού στο ύφασμα κατά το σιδέρωμα με ατμό.
3. Μπορείτε να τεντώνετε το ύφασμα ενώ περνάει ο καυτός ατμός από αυτό.
4. Για ευαίσθητα υφάσματα, όπως μετάξι ή μαλλί, προτείνεται η ανάρτηση της βούρτσας στην κεφαλή ατμού (περιλαμβάνεται στη συσκευασία).
5. Για να διατηρήσετε το ύφασμα σε ευθεία, ενδέχεται να απαιτείται να κρατάτε το στρίψωμα του υφάσματος κατά το σιδέρωμα με ατμό. Χρησιμοποιήστε το γάντι (περιλαμβάνεται στη συσκευασία), για να αποφύγετε τυχόν εγκαύματα.
6. Για περισσότερες πληροφορίες και συμβουλές, επισκεφτείτε την ιστοσελίδα [www.steamerystockholm.com](http://www.steamerystockholm.com)

## Άδειασμα και καθαρισμός του σίδηρου ατμού

Όταν το νερό μετατρέπεται σε ατμό, συσσωρεύονται υπολείμματα ασβεστίου και μαγνησίου στο μπόυλερ εντός του σίδηρου ατμού. Μετά από χρήση του σίδηρου ατμού για κάποιο χρονικό διάστημα, αυτά τα υπολείμματα σχηματίζουν μια επίστρωση που μπορεί να μειώσει την απόδοση και να καταστρέψει το σίδηρο ατμού.

Συνεπώς, είναι ιδιαίτερα σημαντικό να αφαιρούνται τα υπολείμματα ασβεστίου και μαγνησίου ανά τακτά χρονικά διαστήματα. Προτείνεται να τα αφαιρούνται μετά από κάθε 20η χρήση του δοχείου νερού. Το υγρό αφαιρώσεως αποτελεί ένα οξύ που διαλύει το μαγνήσιο και το ασβέστιο. Προσθέτοντας υγρό αφαιρώσεως (ή οποιοδήποτε παρόμοιο οξύ ή λευκό αποσταγμένο ξίδι) και καυτό νερό στο μπόυλερ, καθαρίζετε το σίδηρο ατμού από τα υπολείμματα.

Αφαιρούνται τα υπολείμματα ακολουθώντας τα ακόλουθα βήματα:

1. Αφαιρέστε το δοχείο και το σωλήνα.
2. Αδειάστε το νερό από το σίδηρο ατμού από την έξοδο ατμού.
3. Προσθέστε 50ml υγρού αφαιρώσεως και 100-200ml καυτού νερού στο άνοιγμα κάτω από το δοχείο.



4. Ανακινήστε το σίδερο ατμού. Ενώ ανακινείτε το σίδερο ατμού, θα δείτε καφέ υπολείμματα μαγνησίου και ασβεστίου στο νερό.
5. Αδειάστε το νερό από την έξοδο ατμού ή γείρετε το σίδερο ατμού στο πλάι.
6. Επαναλάβετε αυτήν τη διαδικασία μερικές φορές, μέχρι το νερό να είναι καθαρό και να μην υπάρχουν πλέον καφέ υπολείμματα στο νερό.

## Οδηγίες ασφαλείας

1. Κατά τη χρήση του σιδήρου ατμού, αναπτύσσονται πολύ υψηλές θερμοκρασίες στο μπροστινό τμήμα της κεφαλής ατμού. Συνεπώς, αποφεύγετε την επαφή με την κεφαλή ατμού κατά τη χρήση του σιδήρου ατμού.
2. Μη στρέψετε τον ατμό σε καμία περίπτωση προς άτομα, ζώα ή φυτά κ.λπ.
3. Κρατάτε το σωλήνα ατμού κάθετα και κατά προτίμηση 1,2 μέτρο πάνω από το σίδερο ατμού, για να αποφευχθεί η συσώρευση νερού στο σωλήνα.
4. Χρησιμοποιείτε το σίδερο ατμού σε επίπεδες επιφάνειες. Διαφορετικά, ενδέχεται να παρατηρηθεί εκροή νερού στο σίδερο ατμού.
5. Μην προσθέτετε οποιοδήποτε άλλο υγρό εκτός από νερό στο δοχείο νερού.
6. Μη χρησιμοποιείτε το σίδερο ατμού σε περίπτωση ελαττωματικού καλωδίου.
7. Απουσινδέτε το σίδερο ατμού πάντα από την παροχή ρεύματος όταν δεν το χρησιμοποιείτε.
8. Το σίδερο ατμού δε θα πρέπει να χρησιμοποιείται ή να συντηρείται από παιδιά.
9. Το σίδερο ατμού δεν είναι παιχνίδι.
10. Μην τοποθετείτε ποτέ το σίδερο ατμού απευθείας σε χαλί.
11. Κατά τη χρήση και τη φύλαξη, διατηρείτε το επαγγελματικό σίδερο ατμού Stratus No.2 πάντα σε επιφάνειες προστατευμένες από υγρά. Εναλλακτικά, αδειάζετε το σίδερο ατμού όταν δεν το χρησιμοποιείτε. Σε σπάνιες περιπτώσεις, ενδέχεται να εκρυσταίει νερό από το σίδερο ατμού. Λαμβάνετε το υπόψη. Η Steamery δεν φέρει ευθύνη για βρεγμένες κατεστραμμένες επιφάνειες.

## Χαρακτηριστικά

**Προέλευση:** Λαϊκή Δημοκρατία της Κίνας

**Πιστοποιητικά:** CE/RoHS

**Μοντέλο:** Επαγγελματικό σίδερο ατμού Stratus No.2

**Εισαγωγέας:** Steamery AB

**Χρώμα:** Μαύρο ματ

**Τάση τροφοδοσίας και συχνότητα:** 220-240V, 50/60Hz

**Ισχύς:** 1500-1850W(30 ατμός/λεπτό, 42 ατμός/λεπτό)

**Χωρητικότητα δοχείου νερού:** 3200 ml

**Αυτόματη απενεργοποίηση:** Υποστηρίζεται (σε περίπτωση υπερβολικά υψηλής θερμοκρασίας λόγω έλλειψης νερού)

**Σύστημα ελέγχου:** Κουμπί με 3 επίπεδα (απενεργοποιημένη κατάσταση, 1500 W και 1850 W)

**Βάρος:** 6.1 kg

**Χρόνος εκκίνησης:** 45 δευτερόλεπτα

**Λειτουργία σιδερώματος με ατμό:** 90 λεπτά συνεχούς σιδερώματος με ατμό

## Σύνοψη περιορισμένης εγγύησης διάρκειας δύο ετών της Steamery

Η Steamery εγγυάται ότι το περιλαμβανόμενο προϊόν εξοπλισμού και τα παρελκόμενα δεν θα φέρουν ελαττώματα υλικού και κατασκευής για διάστημα δύο ετών από την ημερομηνία αρχικής αγοράς λιανικής

Η Steamery δεν παρέχει εγγύηση για περιπτώσεις φυσιολογικής φθοράς, έλλειψης συντήρησης ή ζημιών που προκλήθηκαν από ατύχημα ή κατάχρηση. Για σέρβις, καλέστε τη Steamery ή επικοινωνήστε μαζί της με μήνυμα ηλεκτρονικού ταχυδρομείου. Οι χρεώσεις για κλήσεις και διεθνείς αποστολές εξαρτώνται από την τοποθεσία. Σε περίπτωση έγερσης έγκυρων αξιώσεων στα πλαίσια της εγγύησης, η Steamery θα επισκευάσει, θα αντικαταστήσει ή θα σας επιστρέψει τα χρήματα για το σίδερο ατμού κατά τη διακριτική της ευχέρεια.

Οι παροχές στα πλαίσια της εγγύησης ισχύουν πρόσθετα στα δικαιώματα που διασφαλίζονται από τους νόμους που ισχύουν κατά τόπους για τους καταναλωτές. Ενδέχεται να σας ζητηθεί η απόδειξη αγοράς όταν εγείρετε αξιώσεις στα πλαίσια της παρούσας εγγύησης.

© 2022 Steamery. Σχεδιάστηκε από την Steamery στη Στοκχόλμη. Εκτυπώθηκε στην Κίνα

# Профессиональный отпариватель Stratus № 2

Руководство по эксплуатации на русском языке

## Добро пожаловать в Steamery

Мы упрощаем уход за одеждой, с которой вы работаете.

Профессиональный отпариватель Stratus № 2 создан скандинавскими экспертами мира моды, инженерами и промышленными дизайнерами, которые поставили перед собой цель обеспечить бескомпромиссное качество.

Благодаря минималистичному дизайну Stratus № 2 украсит ваш интерьер.

Профессиональный отпариватель Stratus № 2 — наш лучший отпариватель.

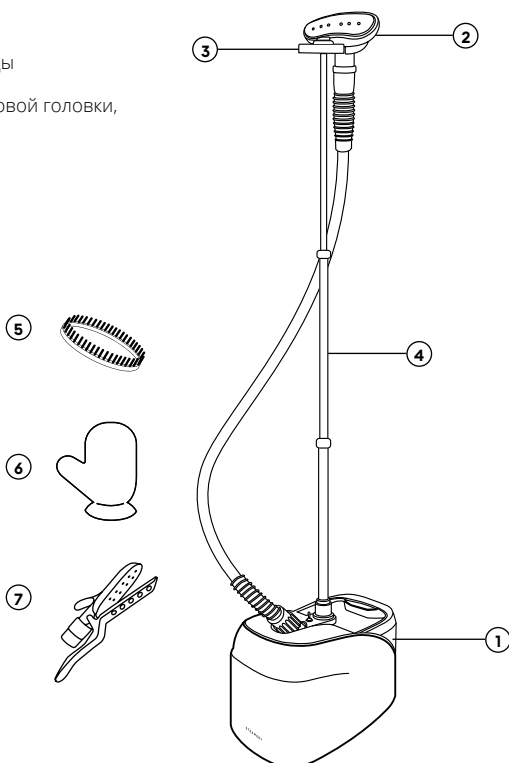
Чтобы узнать больше о Steamery, продукции компании и уходе за одеждой, посетите наш сайт [www.steamerystockholm.com](http://www.steamerystockholm.com) или напишите на почту [support@steamerystockholm.com](mailto:support@steamerystockholm.com)

/Steamery

## Stratus № 2

Комплектация

1. Отпариватель и емкость для воды
2. Паровая головка и шланг
3. Крючок (для подвешивания паровой головки, когда она не используется)
4. Штанга (3-секционная)
5. Щетка для ткани
6. Теплозащитная рукавица
7. Зажим для складок



## Сборка отпаривателя

1. Соберите штангу. Самая тонкая секция штанги располагается сверху.
2. Подсоедините собранную штангу к центральной части отпаривателя.
3. Ослабьте верхний винт и закрепите крючок в верхней части штанги.
4. Подсоедините паровую головку к штангу.
5. Закрепите паровую головку на крючке.
6. Плотно вставьте шланг в отверстие для выпуска пара. Оно находится в верхней части отпаривателя напротив штанги.

## Начало работы

Как пользоваться отпаривателем

1. Установите отпариватель на плоскую поверхность там, где вы планируете им пользоваться. Извлеките емкость для воды и отверните крышку.
2. Залейте в емкость от 500 до 3200 мл воды и снова поместите емкость в отпариватель. Обратите внимание, что при наклоне отпаривателя с заполненной емкостью из него может вытекать вода (не запускайте отпариватель с пустой емкостью).
3. Запустите профессиональный отпариватель Stratus № 2, установив переключатель включения/выключения в нужное положение (обратите внимание на зеленый световой индикатор). Поверните переключатель вправо, чтобы установить интенсивность пара 1 (низкая) и влево, чтобы установить интенсивность пара 2 (высокая). Подождите 40 секунд, пока отпариватель не нагреется.
4. Запустите отпаривание.
5. Выключите профессиональный отпариватель Stratus № 2, установив переключатель включения/выключения в среднее положение (зеленый индикатор гаснет).
6. Не оставляйте в отпаривателе заполненную емкость с водой. Вода может вытечь наружу, хотя это маловероятно. Компания Steamery не несет ответственности за повреждение влагой полов или предметов интерьера.

## Отпаривание одежды

Отпаривать одежду легко, и через некоторое время вы без труда освоите эту премудрость. Мы дадим вам ряд рекомендаций.

1. Повесьте предмет одежды, который вы будете обрабатывать, на отдельную вешалку.
2. Во время обработки паром плотно прижимайте паровую головку к ткани.
3. Когда горячий пар проходит сквозь ткань, она может растягиваться.
4. Для обработки деликатных материалов, например шерсти и шелка, мы рекомендуем надевать на паровую головку щетку для ткани (она входит в комплект прибора).
5. Чтобы ткань не деформировалась, во время обработки паром ее можно придерживать рукой за кромку. Используйте теплозащитную рукавицу (она входит в комплект прибора), чтобы избежать ожогов.
6. Дополнительную информацию, советы и рекомендации можно найти на сайте [www.steamerystockholm.com](http://www.steamerystockholm.com)

## Опорожнение и очистка отпаривателя

Когда вода превращается в пар, на нагревательном устройстве внутри отпаривателя появляется налет из кальция и магния. Через какое-то время этот налет превращается в пленку, которая может снизить качество работы отпаривателя или даже вывести его из строя. Поэтому очень важно периодически очищать отпариватель. Мы рекомендуем удалять осадок после опорожнения 20 емкостей для воды.

Жидкое средство для удаления налета — это кислота, растворяющая магний и кальций.

Залейте жидкое средство для удаления налета (или любую кислоту, обладающую аналогичным действием, например белый спиртовой уксус) и горячую воду в нагревательное устройство, чтобы удалить из отпаривателя осадок.

Порядок очистки отпаривателя описан ниже.

1. Извлеките емкость для воды и отсоедините шланг.
2. Вылейте из отпаривателя воду через отверстие для выпуска пара.
3. Залейте 50 мл жидкости для удаления осадка и 100–200 мл горячей воды в отверстие под емкость.

4. Наклоните отпариватель в разные стороны. Наклоняя отпариватель, вы увидите в воде коричневые комки магниевого и кальциевого осадка.
5. Вылейте воду через отверстие для выпуска пара или наклоните отпариватель в сторону.
6. Выполняйте эти действия, пока вытекающая наружу вода не станет чистой и не будет содержать коричневых комков.

## **Инструкции по технике безопасности**

1. Когда отпариватель работает, лицевая часть паровой головки сильно нагревается. Поэтому во время отпаривания не дотрагивайтесь до паровой головки.
2. Ни в коем случае не направляйте струю пара на людей, животных и растения.
3. Чтобы в паровом шланге не скапливалась вода, он должен располагаться вертикально, желательно на высоте 1,2 метра над отпаривателем.
4. Отпариватель следует устанавливать на ровную горизонтальную поверхность. Если это правило не соблюдается, из него может вытекать наружу вода.
5. Не заливайте в емкость для воды другие жидкости.
6. Не пользуйтесь отпаривателем, если поврежден кабель.
7. Когда отпариватель не используется, его следует отключать от сети.
8. Не позволяйте детям пользоваться отпаривателем или очищать его.
9. Отпариватель нельзя использовать как игрушку.
10. Никогда не ставьте отпариватель непосредственно на ковер.
11. Профессиональный отпариватель Stratus № 2 следует использовать и размещать для хранения на влагозащищенных поверхностях. Если это условие не соблюдается, следует сливать воду из неиспользуемого отпаривателя. Поскольку из отпаривателя может вытекать наружу вода, хотя это маловероятно, не оставляйте его без присмотра. Компания Steamery не несет ответственности за повреждение водой полов или предметов интерьера.

## **Технические характеристики**

**Страна происхождения:** КНР

**Сертификаты:** CE/RoHS

**Модель:** профессиональный отпариватель Stratus № 2

**Импортер:** Steamery AB

**Цвет:** матовый черный

**Напряжение и частота питания:** 220-240 В, 50/60 Гц

**Мощность:** 1500-1850 Вт (30 г пара/мин, 42 г пара/мин)

**Вместительность емкости для воды:** 3200 мл

**Автоматическое выключение:** поддерживается (на перегрев из-за недостаточного количества воды)

**Управление:** 3-позиционный переключатель (выкл., 1500 и 1850 Вт)

**Вес:** 6.1 кг

**Длительность запуска:** 45 с

**Длительность отпаривания:** 90 мин. непрерывного отпаривания

## **Ограниченная гарантия Steamery на два года**

Steamery дает гарантию на оборудование и аксессуары в комплекте. Гарантия распространяется на дефекты материалов и ненадлежащее качество изготовления и действует два года с момента совершения покупки.

Гарантия компании Steamery не охватывает нормальный износ оборудования, отсутствие обслуживания, повреждения в результате нештатной ситуации или неправильной эксплуатации. Чтобы получить сервисные услуги, позвоните или напишите в компанию Steamery. В зависимости от вашего местонахождения может взиматься плата за телефонный звонок и международную доставку. Если вы подаете приемлемую рекламацию, согласно условиям этой гарантии, компания Steamery по собственному усмотрению выполнит ремонт или замену или возместит вам стоимость отпаривателя.

Гарантийное обслуживание предоставляется в дополнение к правам, предусмотренным местными законами о защите прав потребителей. При подаче претензии по данной гарантии от вас может потребоваться предоставление доказательств покупки.

# Stratus No.2 プロフェッショナル・スチーマー

## 取扱説明書（日本語）

### STEAMERY へようこそ

衣類をさらに簡単にお手入れしましょう。

Stratus No.2 は完璧なプロフェッショナル・スチーマーとして、スカンジナビアのファッションのプロ、エンジニア、そして工業デザイナーによって開発されました。

必要最小限に抑えられたスリムなボディで、Stratus No.2 はファッションブルな環境にもフィットするデザインです。

Stratus No.2 プロフェッショナル・スチーマーはこれまでの最高傑作に仕上がっています。

Steamery、弊社製品、衣類のお手入れについての詳細は、弊社ウェブサイト

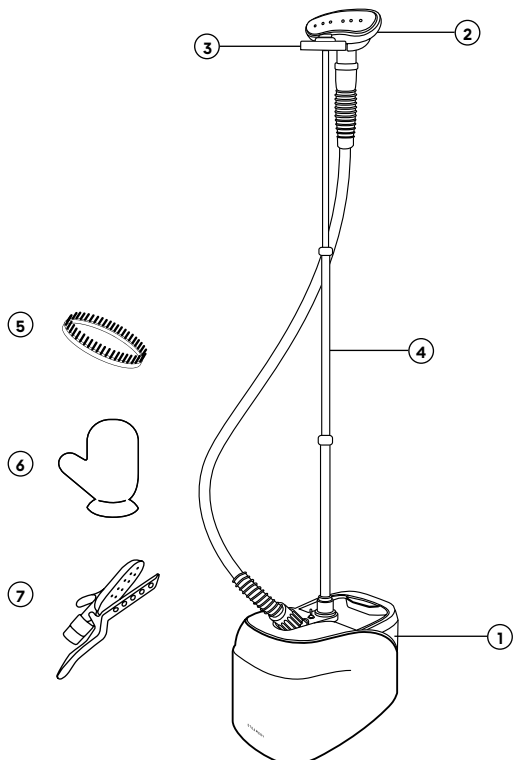
([www.steamerystockholm.com](http://www.steamerystockholm.com)) をご覧になるか、電子メール ([support@steamerystockholm.com](mailto:support@steamerystockholm.com)) でお問い合わせください。

/ Steamery

### Stratus No.2

梱包物

1. スチーマーと水タンク
2. スチームヘッドとホース
3. フック（未使用時のスチームヘッドを引っ掛ける器具）
4. ロッドセット（構成パーツ3つ）
5. 布ブラシ
6. 熱保護手袋
7. 折り目用のクランプ



## スチーマーの組み立て方

1. ロッドセットを組み立てます。最も口径の小さいロッド部分は上部パーツです。ロッドに付いているプラスチック製のパーツを時計回りに回して固定します。動かなくなると、ロッドは固定されます。
2. 組み立てたロッドをスチーマーの中央に取り付けます。
3. ロッドの上部にフックを取り付けます。ハンガーは、突き出した側の上にして取り付けます。一番上部のロッドの先端から下に押し込むと固定されます。
4. スチームヘッドをホースに取り付けます。黒いプラスチック製の先端側にスチームヘッドを時計回りに動かなくなるまで、回して固定します。
5. スチームヘッドをフックに引っ掛けます。
6. スチーマーの上部のロッドの前側にある蒸気口にホースをしっかりと取り付けます。ホースは、金色のナットを時計回りに回らなくなるまで回して固定します。その後、黒いプラスチック製のカバーをナットに被せます。

## スチーマーの使用法

### スチーマーの使い方

1. ご利用になりたい場所で、スチーマーを平らな面に置きます。水タンクを外してキャップを外します。
2. 水タンクに水を 500 ～ 3,200 ml 入れ、水タンクをスチーマーに再び取り付けます。水タンクを傾けると水が漏れる恐れがありますのでご注意ください（水タンクが空のままスチーマーの電源を入れないでください）。また、タンクのキャップが付いている面を下にすると、水が漏れやすいので、注意してください。
3. プラグをコンセントに挿し、ON/OFF レバーを切り替えて、Stratus No.2 プロフェッショナル・スチーマーの電源を入れます（緑色のライトが点灯します）。スチーマーのパワーを 2 段階切り替えることができます。スイッチを右側に切り替えるとパワー 1（低）、左側に切り替えるとパワー 2（高）です。スチーマーが十分に温まるまで 40 秒間待ちます。
4. スチーマーの使用を開始します。スチーマーヘッドやホースが熱くなるので注意してください。
5. ON/OFF レバーを真ん中に切り替えて、Stratus No.2 プロフェッショナル・スチーマーの電源を切ります（緑色のライトが消灯します）。
6. スチーマーに水をいれたままにしないでください。まれに水が漏れる場合があります。水漏れによる床や内装への破損について、Steamery はいかなる責任も負わないものとします。あらかじめご了承ください。

## 衣類をスチームする

衣類のスチームは簡単です。慣れてきたら自分のやり方が見つかるでしょう。ここでおすすめの方法をいくつかご紹介します。

1. 衣類は個別のハンガーに掛けます。
2. スチーム中は生地に対してしっかりとスチームヘッドを押し当てます。
3. 蒸気を当てながら生地を手で伸ばしてもよいでしょう。
4. シルクやウールなど、繊細な生地には、スチームヘッドに布ブラシ（付属品）を取り付けることをお勧めします。
5. スチーム中は、生地をまっすぐに保つために生地の端を持っておきましょう。付属品の熱保護手袋を使い、火傷しないように気をつけましょう。
6. 詳細とヒントは、弊社ウェブサイト ([www.steamerystockholm.com](http://www.steamerystockholm.com)) をご覧ください。

## スチーマーを空にして掃除する

水が蒸気に気化するとき、カルシウムとマグネシウムの結晶がスチーマー内部のボイラーに残留します。しばらくスチーマーのご使用を続けていると、残留物がボイラー内部の表面を覆い、スチーマーの効率性が低下するほか、スチーマーが損傷する可能性があります。

そのため、スチーマーの湯あかを除去する必要があります。水タンク 20 杯ほどご使用いただくたびに、湯あかを除去することをお勧めします。

湯あか除去剤の酸がマグネシウムとカルシウムを溶かします。湯あか除去剤（または同等の効果がある醸造酢などの酸性の液体）とお湯をボイラーに注ぎ、スチーマーについての湯あかを落とします。

次の手順でスチーマーの湯あかを除去します。

1. タンクとホースを取り外します。
2. 蒸気口から水を捨て、スチーマーを空の状態にします。
3. タンクの下の開口部に、湯あか除去剤 50 ml とお湯 100 ～ 200 ml を注ぎ入れます。
4. 液体が十分に行きわたるように、スチーマー本体を前後に何度か傾けます。スチーマーを前後に傾

- けていると、マグネシウムとカルシウムの残留物が液体の中に浮かんできます。
5. 蒸気口から液体を捨てるか、スチーマーを横に傾けます。
  6. 中の液体がきれいになり、残留物がなくなるまで、何度かこの手順を繰り返します。

## 安全上の注意

1. スチーマーのご使用中はスチームヘッドの前側が非常に熱くなります。そのため、スチーマーのご使用中はスチームヘッドに触れないようにしてください。
2. どのような状況であっても、スチームを人間、動物、植物等に対して使用しないでください。
3. ホース内に水が溜るのを防ぐため、スチームホースは垂直に、そしてスチーマーよりも 1,2 メートル高く持ってご使用ください。
4. スチーマーは平らな面でご使用ください。平らな面以外でスチーマーをご使用されますと、水漏れの危険があります。
5. 水以外の液体を水タンクに入れないでください。
6. ケーブルが破損している場合はスチーマーを使用しないでください。
7. 使用しないときは、スチーマーをコンセントから外してください。
8. お子様にもスチーマーを使用させたり、清掃やメンテナンスをさせないでください。
9. スチーマーはおもちゃではありません。
10. カーペットの上に直接スチーマーを置かないでください。
11. Stratus No.2 プロフェッショナル・スチーマーは常に防水加工がしてある面で使用・保管してください。あるいは、未使用時はスチーマーを空にしてください。まれにスチーマーから水漏れする場合がありますので、スチーマーの状態を確認してください。水による床や内装への損傷に対して、Steamery は責任を負わないことにご注意ください。

## 仕様

原産国:中国

認証:CE/RoHS

モデル:Stratus No.2 プロフェッショナル・スチーマー

輸入業者:モダニティ株式会社

色:マットブラック

電源電圧と周波数: 100V, 60Hz

消費電力: 750-1500W (30 g スチーム / 分、42 g スチーム / 分)

水タンク容量:3200 ml

オートパワーオフ:対応(タンク内の水不足が原因で温度が高くなり過ぎた場合)

操作:ボタンで 3 レベル切り替え可能(オフ、750 W、1500 W)

重量:6.1 kg

始動時間:45 秒

スチーム操作:連続運転 90 分

## STEAMERY 一年間限定保証

Steamery は、本保証に含まれるハードウェア製品および付属品に対し、材料および製造上の欠陥がないことを、製品のご購入から 1 年間保証します。

Steamery は、通常使用による劣化や摩耗、整備の不備、事故または誤使用による損傷に対する保証を行いません。修理を依頼するには、メールにて、モダニティ株式会社 (日本国内でご購入の場合) までご連絡ください。お住いの地域によっては、通話料金および国際郵便送料などがかかることがあります。

保証の内容は、当該地域の消費者法に基づいて付与される権利に加えて提供されます。本保証に基づいて保証請求を行う場合は、購入の詳細に関する証明の提出を求められることがあります。

モダニティ株式会社 :support@modernity.jp

# Stratus No.2 专业挂烫机

## 中文手册

### 欢迎使用 Steamery 产品

让我们助您更轻松地打理衣物。

Stratus No.2 由斯堪的纳维亚的时尚专业人士、工程师和工业设计师合作开发，旨在打造完美的专用挂烫机。

Stratus No.2 采用极简风格设计，十分适合时尚的家居环境。

Stratus No.2 专业挂烫机——我们的完美之作。

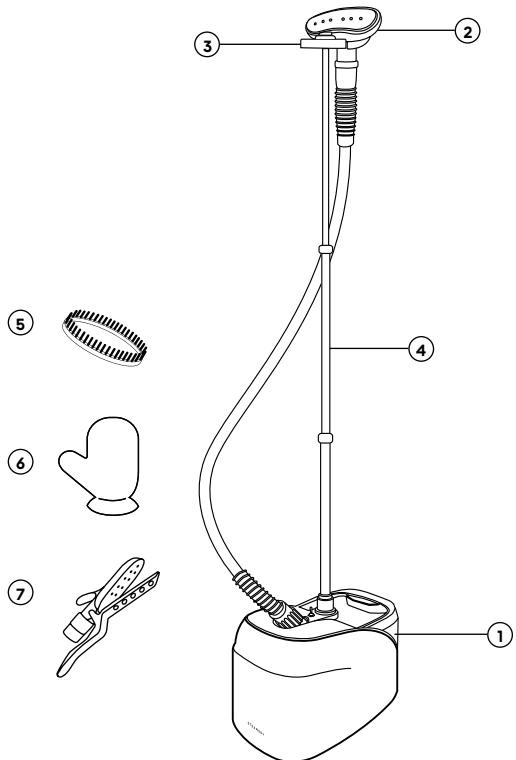
要想深入了解 Steamery、其产品以及衣物保养，请访问：[www.steamerystockholm.com](http://www.steamerystockholm.com) 或发送电子邮件至 [support@steamerystockholm.com](mailto:support@steamerystockholm.com)

/ Steamery

### Stratus No.2

包装盒内容物

1. 挂烫机和水箱
2. 蒸汽喷头和软管
3. 挂钩 (可在不用时挂起蒸汽喷头)
4. 支撑杆套组 (三部分)
5. 熨烫刷
6. 隔热手套
7. 折痕夹





## 组装挂烫机

1. 组装支撑杆套组。支撑杆最细的部分在最上面。
2. 将组装好的支撑杆安装到挂烫机的中央位置。
3. 松开顶部的螺丝，将衣架和挂钩安装在支撑杆的顶部。
4. 将蒸汽喷头连接到软管上。
5. 将蒸汽喷头挂在挂钩上。
6. 将软管从支撑杆前牢牢地连接到挂烫机顶部的蒸汽出口。

## 开始使用挂烫机

### 使用挂烫机

1. 在准备使用挂烫机的地方，将挂烫机置于平坦表面上。取出水箱，旋开盖子。
2. 向水箱中注入 500~3200 毫升水，将水箱放回挂烫机内。请注意，水箱里有水时，倾斜挂烫机可能会导致漏水（请勿无水使用挂烫机）。
3. 旋转开关按钮（绿色指示灯亮起）即可启动 Stratus No.2 专业挂烫机。将按钮旋到右边即可启动 1 档功率（低），旋到左边可启动 2 档功率（高）。等待挂烫机加热，大约需要 40 秒。
4. 开始熨烫。
5. 将开关按钮旋到中间（绿色指示灯熄灭）即可关闭 Stratus No.2 专业挂烫机。
6. 不要让挂烫机存水。在极少数情形下可能会漏水。如果任何地板或室内装修受潮损坏，Steamery 不承担任何责任。

## 熨烫衣物

熨烫衣物很简单，不一会儿你就能找到适合自己的方式。以下是我们的一些建议。

1. 把衣物挂在单独的衣架上。
2. 熨烫时，将蒸汽喷头紧贴于织物上。
3. 可以在高温蒸汽通过织物的同时将织物绷紧。
4. 对于丝绸或羊毛等敏感织物，建议您在蒸汽喷头上安装熨烫刷（产品包装随附）。
5. 为了保持职务平整，可能需要在熨烫时握持织物。请使用隔热手套（产品包装随附），以免烫伤自己。
6. 想要了解更多产品信息、建议和熨烫技巧，请访问 [www.steamerystockholm.com](http://www.steamerystockholm.com)

## 排空并清理挂烫机

水转化成蒸汽之后，钙和镁残留物会积聚在挂烫机内的蒸汽发生器中。挂烫机使用一段时间之后，这些残留物会形成覆盖层，可能会降低挂烫机的工作效率，最终损坏挂烫机。

因此，对挂烫机进行除垢非常重要。我们建议每使用水箱 20 次之后对其进行除垢。

除垢液是一种酸液，可以溶解镁和钙。在蒸汽发生器中倒入除垢液（或者其他类似酸液，如蒸馏白醋），即可清除挂烫机中的这些残留物。

对挂烫机进行除垢时，请遵循以下步骤：

1. 取下水箱和软管。
2. 通过蒸汽出口将水排空。
3. 从水箱下的开口处倒入 50ml 除垢液和 100 - 200ml 热水。
4. 让挂烫机前后倾斜。倾斜挂烫机时，会看到水中有棕色的镁和钙碎片。
5. 通过蒸汽出口将水倒出，或者让挂烫机向一侧倾斜，使水流出。
6. 重复这一步骤，直至水变清，并且水中再也看不到棕色碎片。

## 安全说明

1. 使用挂烫机时，蒸汽喷头的正面会非常烫。因此，使用挂烫机时请不要触摸蒸汽喷头。
2. 切勿让蒸汽喷向人、动物或植物等。
3. 蒸汽软管应垂直放置，最好保持在挂烫机上方 1 到 2 米位置，以免水积存在软管中。
4. 请在平坦的地板上使用挂烫机。否则挂烫机有可能漏水。

5. 请勿在水箱中注入除水之外的任何液体。
6. 如果电缆断裂,请勿使用挂烫机。
7. 不用时,请拔掉挂烫机的电源。
8. 不得让儿童使用或保养挂烫机。
9. 请勿将挂烫机当作玩具。
10. 请勿将挂烫机与地毯直接接触。
11. 使用和存放时,请务必将 Stratus No.2 家用挂烫机置于防水表面上。或者在不使用挂烫机时将其排空。挂烫机在极少见的情形下可能漏水,请小心留意。如果任何地板或室内装修受潮损坏,Steamery 不承担任何责任。

## 规格

**产地:**中国

**证书:**CE/RoHS

**型号:**Stratus No.2 专业挂烫机

**进口商:**Steamery AB

**颜色:**磨砂黑

**电源电压和频率:**220-240V, 50/60Hz

**功率:**1500-1850W (每分钟 30 克蒸汽,每分钟 42 克蒸汽)

**水箱容量:**3200 mL

**自动关机:**支持 (由于缺水导致温度过高时)

**控制:**3 档按钮 (关、1500 W 和 1850 W)

**重量:**6.1 kg

**启动时间:**45 秒

**熨烫:**90 分钟连续熨烫

## Steamery 两年有限保修摘要

Steamery 保证从最初零售购买之日起两年内随附的硬件产品和配件不会出现材料和工艺缺陷。

Steamery 不为正常磨损、缺乏维护、事故或滥用造成的损坏提供保修。要获得服务,请致电或来函至 Steamery。电话费用和国际运费可能根据地点而定。如果您按本保修条款提交了有效的索赔,Steamery 将自行决定就您的挂烫机进行修理、更换或退款。

保修权益是对当地消费者法律规定之权利的补充。根据本保修提出索赔时,您可能需要提供详细购买凭据。

# Stratus No.2 전문가용 스팀다리미

한국어 설명서

## Steamery 에 오신 것을 환영합니다

편하게 옷을 관리하실 수 있도록 도와드립니다.

Stratus No.2 는 스칸디나비아 패션 전문가, 엔지니어, 산업 디자이너가 개발한 완벽한 전문가용 스팀다리미입니다.

심플한 디자인으로 세련된 인테리어에도 적합합니다.

Stratus No.2 전문가용 스팀다리미는 Steamery 가 소개하는 최고의 스팀다리미입니다.

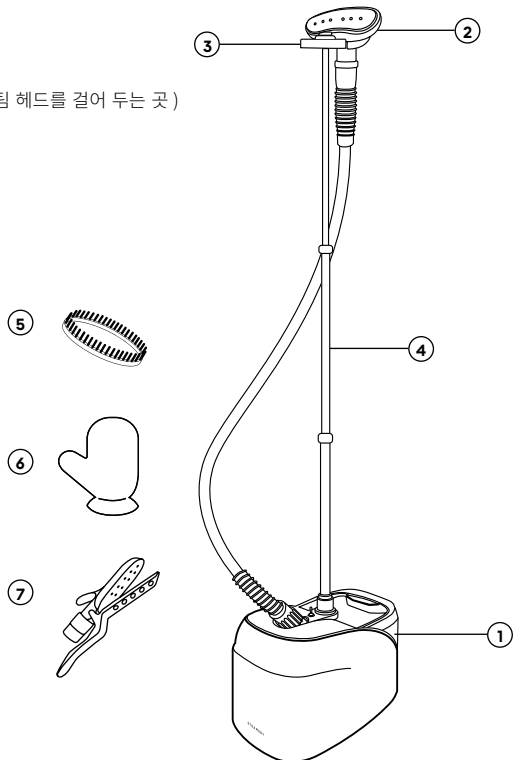
Steamery, Steamery 제품, 옷감 관리에 관한 더 많은 정보를 원하시면 웹사이트 ([steamerystockholm.com](http://steamerystockholm.com)) 를 방문하거나 이메일 ([support@steamery.se](mailto:support@steamery.se)) 로 문의해 주시기 바랍니다.

/ Steamery

## Stratus No.2

구성품

1. 스팀다리미 및 물 탱크
2. 스팀 헤드 및 호스
3. 스팀 헤드 걸이 ( 사용하지 않을 때 스팀 헤드를 걸어 두는 곳 )
4. 막대 세트 (3 개)
5. 패브릭 브러시
6. 열 보호 장갑
7. 주름 집게



## 스팀다리미 조립하기

1. 막대 세트를 조립합니다. 가장 얇은 막대가 가장 위에 와야 합니다.
2. 조립한 막대를 스팀다리미 중앙에 부착합니다.
3. 위쪽 나사를 열고 막대 위에 스팀 헤드 걸이를 부착합니다.
4. 스팀 헤드를 호스에 부착합니다.
5. 스팀 헤드를 스팀 헤드 걸이에 겁니다.
6. 막대 앞쪽 스팀다리미 위의 스팀 배출구에 호스를 단단히 고정합니다.

## 이제 스팀다리미를 사용하면 됩니다

### 스팀다리미 사용하기

1. 스팀다리미를 평평하고 방수가 되는 표면에 둡니다. 물 탱크를 분리하고 뚜껑을 엽니다.
2. 탱크에 물 500~3,200ml 를 채우고 탱크를 다시 스팀다리미에 넣습니다. 물 탱크에 물이 있으면 스팀 다리미를 기울일 때 물이 썰 수 있다는 점에 주의하세요 ( 물 탱크가 빈 채로 스팀다리미를 사용하지 마세요 ).
3. on/off 버튼으로 Stratus No.2 전문가용 스팀다리미의 사용을 시작하세요 ( 초록불 켜짐 ). 오른쪽으로 스위치를 옮기면 스팀 강도 1( 낮음 ), 왼쪽으로 옮기면 스팀 강도 2( 높음 ) 로 사용할 수 있습니다 . 스팀다리미의 온도가 높아질 때까지 40 초가량 기다려 주세요 .
4. 다리미질을 시작합니다 .
5. Stratus No.2 전문가용 스팀다리미의 전원을 끄려면 on/off 버튼을 가운데에 둡니다 ( 초록불 꺼짐 ).
6. 스팀다리미에 물을 채운 채로 두지 마세요 . 물이 썰 수 있습니다 . 수분으로 바닥이나 인테리어가 손상 될 시 Steamery 에서는 책임지지 않습니다 .

## 옷 다리미질하기

다리미질 방법이 매우 간단하여 별다른 설명이 필요하지 않습니다 . 다음은 Steamery 에서 제시하는 권장 사항입니다 .

1. 별도의 옷걸이에 옷을 걸어 주세요 .
2. 다리는 동안에는 스팀 헤드를 옷감에 밀착합니다 .
3. 스팀을 분사하는 동안에는 옷감을 잡아당겨 평평하게 해도 좋습니다 .
4. 실크나 울 같은 민감한 옷감에는 스팀 헤드에 패브릭 브러시를 부착하여 사용합니다 ( 패키지에 동봉 ).
5. 다리는 동안 옷감을 평평하게 유지하려면 옷을 잡고 있어야 합니다 . 열 보호 장갑을 착용하여 화상을 방지합니다 ( 패키지에 동봉 ).
6. [www.steamerystockholm.com](http://www.steamerystockholm.com) 에서 더 많은 정보를 확인할 수 있습니다 .

## 스팀다리미 비우기 및 청소하기

물이 스팀으로 바뀌면서 칼슘과 마그네슘 잔여물이 스팀다리미 내부 보일러에 남을 수 있습니다 . 스팀다리미를 한동안 사용하지 않을 경우 잔여물이 막을 형성해 다리미의 효율성이 감소하거나 다리미가 고장날 수 있습니다 .

따라서 정기적으로 물때를 제거해 주어야 합니다 . 물 탱크를 20 회 사용할 때마다 물때를 청소해 주세요 . 물때 제거액은 산성으로 마그네슘과 칼슘을 녹입니다 . 제거액 ( 혹은 화이트 증류 식초 등 유사한 산성 용액 ) 과 뜨거운 물을 보일러 내부에 투입하면 잔여물을 청소할 수 있습니다 .

아래의 단계에 따라 스팀다리미의 물때를 제거합니다 .

1. 탱크와 호스를 제거합니다 .
2. 스팀 배출구를 통해 스팀다리미에 남아 있는 물을 제거합니다 .
3. 탱크 아래 구멍으로 물때 제거액 50ml, 뜨거운 물 100~200ml 를 투입합니다 .
4. 스팀다리미를 앞뒤로 기울입니다 . 물 안에 마그네슘과 칼슘이 갈색 잔여물로 떠다니는 것을 볼 수 있습니다 .
5. 스팀 배출구로 물을 따라버리거나 스팀다리미를 한쪽으로 기울입니다 .
6. 더이상 갈색 잔여물이 없는 깨끗한 물이 나올 때까지 이 과정을 반복합니다 .

## 안전 지침

1. 스팀다리미 사용 중에는 스팀 헤드 앞쪽이 매우 뜨겁습니다 . 사용 중에는 스팀 헤드를 만지지 않도록 하세요 .
2. 어떠한 경우에도 사람, 동물, 식물을 향해 스팀을 분사하지 마세요 .
3. 물이 호스 한 구역에 묻치지 않도록 하기 위해 스팀 호스는 수직으로 들고 되도록 다리미 위 1.2m 높 이에서 사용합니다 .

4. 스팀다리미를 평평한 지면에서 사용합니다 . 그렇지 않으면 물이 썰 수 있습니다 .
5. 물 탱크에 물 외의 다른 액체를 채우지 마세요 .
6. 케이블이 망가졌다면 스팀다리미를 사
7. 용하지 마세요 .
8. 사용하지 않을 때는 전원을 분리합니다 .
9. 어린이가 스팀다리미를 사용하거나 관리하지 않도록 하주세요 .
10. 스팀다리미를 장난감처럼 가지고 놀면 안됩니다 .
11. 스팀다리미를 카펫 위에 두지 마세요 .
12. Stratus No.2 전문가용 스팀다리미를 항상 방수가 되는 표면에서 사용하고 보관해야 합니다 . 불가피하게 그럴 수 없다면 사용하지 않을 때는 스팀다리미의 물을 제거해 주세요 . 스팀다리미에서 물이 썰 수도 있으므로 주의하세요 . Steamery 는 수분으로 바닥이나 인테리어가 손상될 시 책임지지 않습니다 .

## 상세 정보

원산지 : 중국

인증 : CE/RoHS

모델 : Stratus No.2 전문가용 스팀다리미

수입 업체 : Steamery AB

색상 : 매트 블랙

전원 전압 및 주파수 : 220V/50Hz

전력 : 1,500~1,850W(30g 스팀 / 분 , 42g 스팀 / 분 )

물 탱크 용량 : 3,200ml

자동 전원 Off: 지원 ( 물 부족으로 온도가 지나치게 상승하면 삐 소리로 알림 )

컨트롤 : 3 단계 버튼 조절 (Off, 1,500W, 1,850W)

무게 : 6.1kg

가동 시간 : 45 초

스팀 작동 : 연속 스팀 90 분

## Steamery 2 년 제한 보증

Steamery 는 동봉된 하드웨어 제품과 부품의 재료 및 제조상 결함에 대하여 최초 소매 구매일로부터 2 년 간 보증합니다 .

일반적인 마모 , 관리 부족 , 사고나 오용으로 인한 손상에 대해서는 보증하지 않습니다 . 보증 서비스를 받으려면 Steamery 에 전화 또는 이메일로 연락하시기 바랍니다 . 전화 요금과 국제 배송 요금은 국가와 지역에 따라 차이가 있습니다 . 본 보증 내용에 의거하여 타당한 청구를 제출하면 Steamery 에서 자체 판단에 따라 해당 제품의 수리 , 교환 , 환불을 부담합니다 .

보증 서비스는 현지 소비자보호법에 따른 권리와는 별도로 제공됩니다 . 보증 서비스를 청구할 때 구매 내역을 제출해야 할 수 있습니다 .

© 2022 Steamery

디자인 : Steamery( 스텝홀름 ) 제조국 : 중국

# סטרטוס מס' 2 מגהץ קיטור מקצועי

חוברת מוצר עברית

## ברוכים הבאים לסטימרי

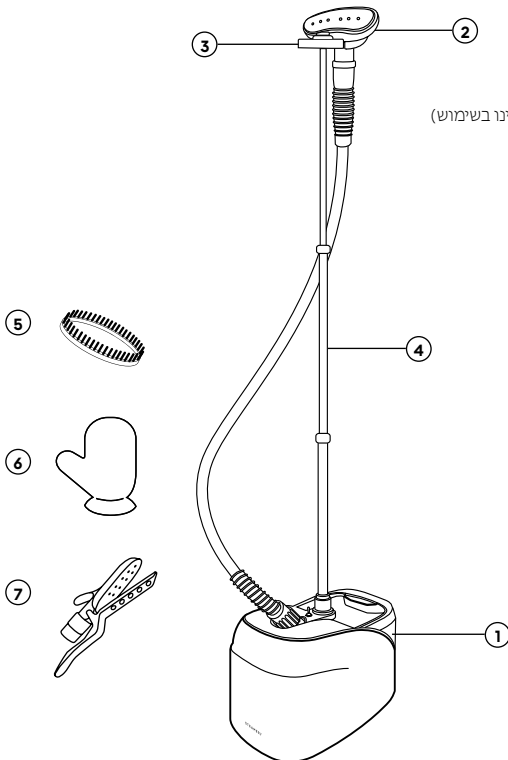
בואו נעשה לכם את זה אפילו קל יותר, לטפל בבגדי העבודה שלכם.

מגהץ קיטור סטרטוס מס' 2 פותח על ידי מומחי אופנה, מהנדסים ומעצבים תעשייתיים סקנדינביים במטרה ליצור את מגהץ הקיטור המקצועי המושלם, עם עיצוב מינימליסטי סטרטוס מס' 2 מתאים לסביבה אופנתית ומקצועית. סטרטוס מס' 2 הוא מגהץ הקיטור המקצועי הטוב ביותר שלנו עד כה. למידע נוסף על סטימרי, מוצרינו ואופן הטיפול בבגדים, בקרו באתר האינטרנט שלנו: [www.steamery.co.il](http://www.steamery.co.il) או שלחו לנו דוא"ל לכתובת: [Info@steamery.co.il](mailto:Info@steamery.co.il)

בברכה,  
סטימרי

## סטרטוס מס' 2 תכולת האריזה

1. מגהץ ומיכל מים
2. ראש קיטור וצינור
3. וו אחיזה (לתליית ראש הקיטור כאשר אינו בשימוש)
4. מוט מתברג (בשלושה חלקים)
5. מברשת בד
6. כפפת טרמיית להגנה מפני חום
7. מהדק קמטים



## הרכיבו את מגהץ הקיטור שלכם

1. הרכיבו את סט המוטות. המוט הדק ביותר הוא החלק העליון.
2. חברו את המוט המורכב למרכז מגהץ הקיטור.
3. שחררו את הבורג העליון וחברו את הווי בחלקו העליון של המוט.
4. חברו את ראש הקיטור לצינור.
5. הניחו את ראש הקיטור על הווי.
6. חברו בחוזקה את הצינור ליציאת הקיטור בחלק העליון של מגהץ הקיטור מול המוט.

## התחילו להשתמש במגהץ הקיטור שלכם

אופן השימוש במגהץ הקיטור שלכם

1. הנהו את מגהץ הקיטור על משטח שטוח במקום שבו אתם מתכננים להשתמש בו. הוצאו את מיכל המים והברגו את המכסה.
2. מלאו את המיכל ב-500 – 3200 מ"ל מים והכנסו את המיכל חזרה למגהץ הקיטור. אנו שימו לב כי מגהץ הקיטור עלול לדלוף מים אם תטו אותו ברגע שיש מים במיכל. (אין להפעיל את מגהץ הקיטור על מיכל ריק).
3. הפעילו את המגהץ הקיטור המקצועי סטרטוס מס' 2 על ידי החלפת ידית ההפעלה/כביי (שימו לב לנורית חיזוי האור שהפכה לירוק). טובבו את המתג ימינה כדי להפעיל את עוצמת הקיטור 1 (נמוכה) ושמאלה עבור עוצמת הקיטור 2 (גבוהה). המתנו 40 שניות עד שמכשיר הקיטור יתחמם.
4. התחילו לאדות.
5. כבו את מגהץ הקיטור המקצועי סטרטוס מס' 2 על ידי העברת מתג ההפעלה/כביי לאמצע (נורית חיזוי האור הירוקה כבתה).
6. אל תשאירו את מגהץ הקיטור שלכם מלא במים. במקרים נדירים זה עלול לדלוף. סטימרי אינה לוקחת כל אחריות על רצפות או פנים חלל שנפגעו מרטיבות.

## התחילו לגהץ את הבגדים שלכם

- לנהץ באדים את הבגדים שלכם זה קל ואחרי זמן מה תמצאו את הדרך הכי נכונה לכם, הנה כמה מההמלצות שלנו.
1. תלו את הבגד על קולב נפרד.
  2. הצמידו את ראש הקיטור בחוזקה נגד הברג תוך כדי אידוי.
  3. מתחו את הברג תוך כדי שהאדים החמים עוברים דרכו.
  4. לבדים רגישים כמו משי או צמר, אנחנו ממליצים לחבר את מברשת הברג על ראש הקיטור (כלולה באריזה).
  5. כדי לשמור על הברג ישר כדאי לתפוס את שולי הברג תוך כדי אידוי. השתמשו בכפפת החום כדי להימנע מכוויה (כלולה באריזה).
  6. לקבלת מידע נוסף, טיפים ועצות בקרו באתר שלנו : [www.steamery.co.il](http://www.steamery.co.il)

## ריקון וניקוי מגהץ הקיטור שלכם

- כאשר מים מומרים לאדים, שאריות של סידן ומגנזיום נאספים בדוד שבתוך מגהץ הקיטור שלכם. כאשר מגהץ הקיטור אינו בשימוש זמן, שאריות אלו יוצרות ציפוי אשר עשוי להפחית את היעילות ובסופו של דבר לפגוע במגהץ הקיטור שלכם. לכן, חשוב לבצע הסרת אבנית ממכשיר הקיטור מדי פעם. אנו ממליצים להסיר אבנית כל 20 שימושים במיכל מים. נוזל מסיר אבנית הוא חומצה הממיסה מגנזיום וסידן. על ידי שפיכת נוזל מסיר אבנית (או כל חומצה דומה אחרת כמו חומץ לבן מזוקק לשעבר) ומים חמים בתוך הודו, הנוזל יקה את מגהץ הקיטור שלכם משאריות אלו.
- הסרת אבנית ממגהץ הקיטור שלכם על ידי ביצוע השלבים הבאים:
1. הסרו את מיכל המים ואת הצינור.
  2. הוקנו את מגהץ הקיטור ממים דרך יציאת הקיטור.
  3. יצקו 50 מ"ל של נוזל הסרת אבנית ו-100-200 מ"ל מים חמים בפתח שמתחת למיכל.
  4. הטו את מגהץ הקיטור קדימה ואחורה. בעת הטיית מגהץ הקיטור, תראו חתיכות חומות של מגנזיום וסידן במים.
  5. שפכו את המים דרך יציאת הקיטור או הטו את מגהץ הקיטור הצידה.
  6. בצעו את ההליך הזה מספר פעמים עד שהמים צלולים ולא ניתן לראות יותר חתיכות חומות במים.

## הוראות בטיחות ( Safety Instructions )

**מכשיר זה אינו מיועד לשימוש על ידי אנשים (כולל ילדים) אם יכולותיהם הפיזיות, החושיות או המנטלית מופחתת, או העדר הניסיון והידע, אלא אם קיבלו הנחיות לשימוש במכשיר ופיקוח על ידי האדם האחראי לבטיחותם שהמונח מהם שימוש במכשיר בצורה לא בטוחה, ללא פיקוח או הדרכה; וכן ילדים צריכים להיות תחת השגחה, כדי להבטיח, שהם לא משחקים עם המכשיר..**

1. כאשר מנהיג הקיטור נמצא בשימוש החלק הקדמי של ראש האידי נעשה חם מאוד, לכן הימנעו מלגעת בראש הקיטור כאשר מנהיג הקיטור נמצא בשימוש.
2. בשום פנים ואופן לא לכוון את אדי הקיטור כלפי אנשים, בעלי חיים או צמחים וכו'.
3. צינור הקיטור יוחזק אנכית ורצוי 1.2 מטר מעל מנהיג כדי למנוע הצטברות מים בצינור.
4. השתמשו במנהיג הקיטור על רצפות שטוחות למניעת דליפת מים.
5. אין למלא את מיכל המים בנוזל אחר מלבד מים.
6. אין להשתמש במנהיג הקיטור אם הכבל ששמל קרוע.
7. נתק את מנהיג הקיטור מהחשמל כאשר אינו בשימוש.
8. אסור לילדים להשתמש או לתחזק את מנהיג הקיטור.
9. אין להשתמש במנהיג הקיטור כצעצוע.
10. אסור להניח את מנהיג הקיטור ישירות על שטיח.
11. שמרו תמיד את מנהיג הקיטור המקצועי סטרטוס מס' 2 על משטח מוגן מרטיבות בעת השימוש והאחסון שלו. לחלוףין, רוקנו את מנהיג הקיטור שלכם כאשר היא אינו בשימוש. במקרים נדירים מנהיג הקיטור עלול לדלוף, שמרו על מנהיג הקיטור שלכם. סטימרי אינה לוקחת אחריות על רצפות ופנים שניזוקו ממים.

## מפרט

מקור: P.R.C  
תעודות: CE/RoHS  
מודל: סטרטוס מס' 2 מנהיג קיטור מקצועי  
יבואן: יו אר פרידיס בע"מ  
צבע: שחור מט  
מתח ותדר: V/50Hz 220  
הספק: 1850 ואט / 1500 ואט (30 גרם אדים / דקה, 42 גרם אדים / דקה)  
קיבולת מיכל המים: 3200 מ"ל  
כיבוי אוטומטי: נתמך (כאשר הטמפרטורה גבוהה מדי בשל מחסור במים, המנהיג משמיע צפצוף).  
שליטה: כפתור 3 רמות (כבוי / 1500 ואט / 1850 ואט).  
משקל: 6.1 ק"ג.  
זמן חימום לתחילת עבודה: 45 שניות.  
זמן פעולת האידי: 90 דקות של אדי קיטור רציף.

## סטימרי - סיכום של תעודת אחראיות מלוגבלת לשנתיים

האחריות של סטימרי תקפה למוצר החומרה ואביזרים הנכללים נגד פגמים בחומרים וטיב עבודה למשך שנתיים מיום הקנייה בקמענות.

יו אר פרידיס בע"מ אינה מתחייבת מפני בלאי רגיל, חוסר תחזוקה או נזק שנגרם בתוצאה מתאונה או שימוש לרעה. כדי לקבל שירות, נא להתקשר או לשלוח דואר ל- Info@steamery.co.il. אם תגישו תביעה תקפה במסגרת אחריות זו, יו אר פרידיס בע"מ תתקן, תחליף או תחזיר את מכשיר הסטימרי שלכם לפי שיקול דעתה.

הטבות האחריות מתוספות לזכויות הניתנות על פי חוקי הצרכן המקומיים. ייתכן שתידרשו לספק הוכחה לפרטי רכישה בעת הגשת תביעה במסגרת אחריות זו.



